

LYDOS R NOVÝ



WATER PLUS



EXTERNÍ REGULACE TEPLoty



DVOJITÝ BEZPEČNOSTNÍ TERMOSTAT



ENERGETICKÁ ÚČINNOST



TITAN SHIELD



ITALSKÝ DESIGN



1. ZLEPŠENÝ VÝKON

- / Technologie WaterPlus: až o 16%* více teplé vody k dispozici
- / V souladu se špičkovými předpisy ESWH

2. PLNÝ KOMFORT

- / Externí nastavení teploty
- / Dvojitý bezpečnostní termostat

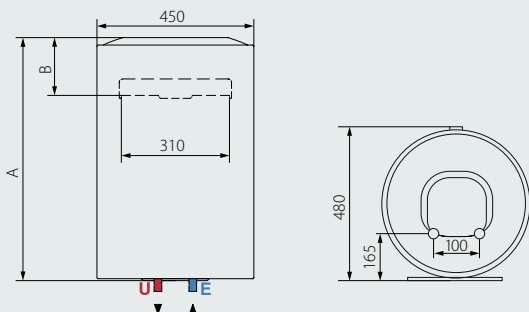
3. VĚČNÁ KVALITA

- / Prvotřídní a robustní izolační materiál šetrný k životnímu prostředí
- / Hořčíková anoda nadměrné velikosti pro boj proti korozi
- / Vysoce kvalitní titanová smaltovaná nádrž
- / Záruka 5 let na nádrž



Objem uvedený v tomto katalogu označuje kategorii produktu. Užitečný objem produktu je uveden v příslušné technické dokumentaci dodávané s produktem.

* Maximální odhadované úspory v závislosti na modelech. Srovnání s použitím výsledků testů V40 při maximální provozní teplotě mezi současnými produkty ATG a novými produkty ATG vybavenými technologií WaterPlus.



LEGENDA

- E** Vstup studené vody G 1/2"
- U** Výstup teplé vody G 1/2"



CELKOVÉ ROZMĚRY

2 kW		LYDOS R 50 V 2K EU	LYDOS R 80 V 2K EU	LYDOS R 100 V 2K EU
A	mm	568	773	913
B	mm	193	193	181

2 kW - TECHNICKÉ ÚDAJE

		LYDOS R 50 V 2K CZ EU	LYDOS R 80 V 2K CZ EU	LYDOS R 100 V 2K CZ EU
Instalace		V	V	V
Objem	l	50	80	100
Maximální provozní tlak	bar	8	8	8
Výkon	kW	2	2	2
Napětí	V	230	230	230
Třída krytí	IP	IPX3	IPX3	IPX3
Maximální provozní teplota	°C	75	75	75
Tepelná ztráta při 65°C	kWh/24h	0,99	1,35	1,56
Doba ohřevu ΔT=45°C	h,min	1,18	1,58	2,29
Hmotnost	kg	16	20,5	24

KÓD



Erp třída
Profil vypouštění

	3201936	3201937	3201938
	C	C	C
	M	M	L