

# LYDOS ECO

NOVÝ



WATER PLUS



FUNKCE ECO EVO



ABSOLUTNĚ BEZPEČNÝ SYSTÉM



PŘIPRAVENO PRO SPRCHU



TITAN SHIELD



ENERGETICKÁ ÚČINNOST



ITALSKÝ DESIGN



LED DISPLEJ



## 1. ZLEPŠENÝ VÝKON

- / Technologie WaterPlus: až o 16%\* více teplé vody k dispozici
- / Funkce ECO EVO napájena technologií CoreTECH: až 14% úspory energie
- / V souladu se špičkovými předpisy ESWH

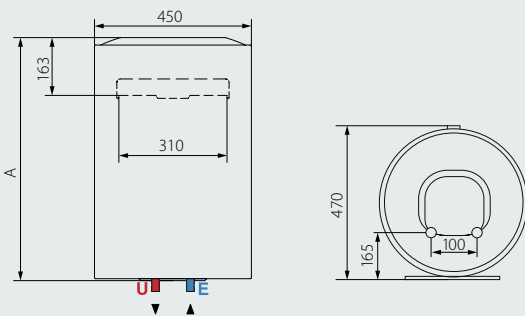
## 2. PLNÝ KOMFORT

- / Ruční a přesné nastavení teploty
- / Ikona „připraven pro sprchu“ udávající první sprchu k dispozici
- / Absolutně bezpečný systém zachovávající správné fungování produktu
- / Záruka 5 let na nádrž

## 3. EXKLUZIVNÍ DESIGN

- / 100% vyrobeno a navrženo v Itálii
- / High-tech uživatelsky přívětivé frontální rozhraní

## ENERGETICKÁ TŘÍDA



## 2 kW - TECHNICKÉ ÚDAJE

|   |                    | LYDOS ECO 50<br>V 2K EU | LYDOS ECO 80<br>V 2K EU | LYDOS ECO 100<br>V 2K EU |
|---|--------------------|-------------------------|-------------------------|--------------------------|
| Objem                                     | l                  | 50                      | 80                      | 100                      |
| Instalace                                 | V                  | V                       | V                       | V                        |
| Výkon                                     | kW                 | 2                       | 2                       | 2                        |
| Napětí                                    | V                  | 230                     | 230                     | 230                      |
| Doba ohřevu $\Delta T=45^{\circ}\text{C}$ | h,min              | 118                     | 1,58                    | 2,29                     |
| Tepelná ztráta při $65^{\circ}\text{C}$   | kWh/24h            | 0,99                    | 1,35                    | 1,56                     |
| Maximální provozní tlak                   | bar                | 8                       | 8                       | 8                        |
| Maximální provozní teplota                | $^{\circ}\text{C}$ | 80                      | 80                      | 80                       |
| Hmotnost                                  | kg                 | 16                      | 20,5                    | 24                       |
| Třída krytí                               | IP                 | IPX3                    | IPX3                    | IPX3                     |
| <b>ROZMĚRY</b>                            |                    |                         |                         |                          |
| A   | mm                 | 528                     | 733                     | 885                      |

## KÓD

|                   | 3201860 | 3201861 | 3201862 |
|-------------------|---------|---------|---------|
| Erp třída         | B       | B       | B       |
| Profil vypouštění | M       | M       | M       |

## LEGENDA

- E** Vstup studené vody G 1/2"
- U** Výstup teplé vody G 1/2"

Objem uvedený v tomto katalogu označuje kategorii produktu.  
Užitečný objem produktu je uveden v příslušné technické dokumentaci dodávané s produktem.

\* Maximální odhadované úspory v závislosti na modelech. Srovnání s použitím výsledků testů V40 při maximální provozní teplotě mezi současnými produkty ATG a novými produkty ATG vybavenými technologií WaterPlus.