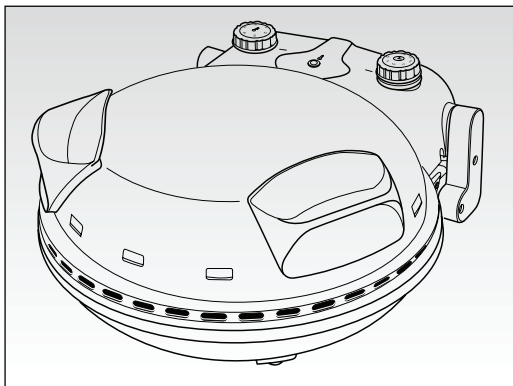


# *Ariete*



Rúra na pizzu  
Trouba na pizzu

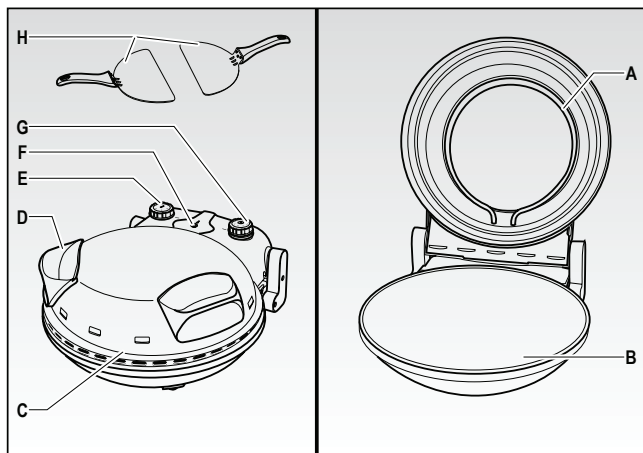
---

**MODEL: 909**

---

**CE EAC**

Návod na obsluhu  
Návod k obsluze




Obr. 1

## **DÔLEŽITÉ BEZPEČNOSTNÉ INŠTRUKCIE**


### **PRED POUŽITÍM SI PREČÍTAJTE TIETO POKYNY**

Pri použití elektrických spotrebičov zvýšte pozornosť a dodržiavajte nasledujúce pravidlá:

1. Uistite sa, či napätie na výrobnom štítku spotrebiča zodpovedá hodnotám elektrickej siete v domácnosti.
2. Keď je spotrebič pripojený k zdroju elektrickej energie, nenechávajte ho bez dozoru; po použití spotrebič odpojte.
3. Spotrebič nedávajte na ani do blízkosti zdrojov tepla.
4. Spotrebič postavte v priebehu používania na plochý, rovný povrch.
5. Spotrebič nikdy nevystavujte poveternostným vplyvom (dážď, slnko atď....).
6. Zabráňte kontaktu napájacieho kábla s horúcimi plochami.
7. Tento spotrebič môže byť používaný deťmi staršími ako 8 rokov a osobami s obmedzenými fyzickými, zmyslovými alebo mentálnymi schopnosťami, alebo bez dostatočných skúseností a znalostí, ak sú pod dozorom alebo boli poučení o bezpečnom používaní spotrebiča a pochopili z toho vyplývajúce nebezpečenstvo. Deti by sa nemali hrať s týmto spotrebičom. Čistenie a údržbu by mali vykonávať deti staršie ako 8 rokov a pod dozorom.
8. Deti do 8 rokov nesmú so spotrebičom manipulovať a napájací kábel držte mimo ich dosah.
9. **TELO SPOTREBIČA, NAPÁJACÍ KÁBEL ANI ZÁSTRČKU NIKDY NEPONÁRAJTE DO VODY ANI INÝCH TEKUTÍN; VŽDY ICH UTRITE VLHKOU UTIERKOU.**
10. **PRED NASADENÍM ALEBO ODPOJENÍM JEDNOTLIVÝCH ČASTÍ PRÍSLUŠENSTVA ALEBO PRED ČISTENÍM SPOTREBIČA, VŽDY ODPOJTE NAPÁJACÍ KÁBEL OD ELEKTRICKEJ ZÁSUVKY.**
11. Pred kontaktom s napájacím káblom alebo zástrčkou, použitím, čistením, nastavením prepínačov sa vždy uistite, či máte suché ruky.
12. Ak chcete spotrebič odpojiť od elektrickej siete, uchopte zástrčku a vytiahnite ju priamo z elektrickej zásuvky. Pri odpájaní spotrebiča od elektrickej siete, nikdy neťahajte za napájací kábel.
13. Z bezpečnostných dôvodov, musí byť váš spotrebič pripojený k uzemnenej zásuvke podľa platných elektrických predpisov. **VYHNITE SA POUŽÍVANIU AKÝCHKOLĽVEK ELEKTRICKÝCH ZARIADENÍ, KTORÉ NEVYHOVUJÚ NORMÁM.**
14. Spotrebič nepremiestňujte, keď je v prevádzke.
15. Nenechajte visieť napájací kábel cez okraj stola alebo pracovnej plochy. Zabráňte jeho kontaktu s horúcimi povrchmi.

16. Nedotýkajte sa varného povrchu v priebehu používania rúry a pokiaľ rúra zostane horúca po jej vypnutí.
17. V priebehu počiatočných prevádzkových cyklov, bude rúra dymiť. Je to úplne normálne a tento jav zmizne po nejakom čase používania.
18. Neumiestňujte spotrebič na/v blízkosti zdrojov tepla alebo elektrických častí. Neumiestňujte ho na iné spotrebiče.
19. Nezakrývajte vnútorný priestor rúry hliníkovou fóliou.
20. Rúru používajte výhradne na pečenie alebo ohrev pokrmov.
21. Na spotrebič neumiestňujte tkaniny alebo taniere.
22. Nepoužívajte rúru v kuchynských zariadeniach alebo vstavané v nábytku.
23. Nepoužívajte spotrebič v blízkosti stien alebo záclon.
24. Po použití, pred prenášaním alebo čistením, rúru vypnite.
25. **V priebehu prevádzky, môžu byť vonkajšie povrchy spotrebiča veľmi horúce.**
26. **VAROVANIE – Umiestnite rúru na pracovnú plochu, ktorá dokáže odolávať teplotám najmenej 90 °C, pričom dávajte pozor, aby na nej nič nebolo, aby ste nebránili priechodu vzduchu.**
27.  **VAROVANIE – Nebezpečenstvo popálenia. Nedotýkajte sa horúcich povrchov v priebehu používania rúry.**
28. Tento spotrebič sa nesmie ovládať pomocou externých časovačov alebo samostatných systémov diaľkového ovládania.
29. Keď je poškodený napájací kábel alebo samotný spotrebič, nepoužívajte ho; v takom prípade kontaktujte najbližšie autorizované servisné stredisko.
30. Na zabránenie akýmkoľvek rizikám, ak je poškodený napájací kábel, musí byť vymenený výrobcom, jeho technikom servisnej služby alebo podobne kvalifikovanou osobou.
31. Tento spotrebič bol navrhnutý len na použitie V DOMÁCNOSTI a nesmie sa používať pre komerčné alebo priemyselné účely.
32. Tento spotrebič zodpovedá smerniciam 2006/95/ES a EMC 2004/108/ES a predpisom (ES) č. 1935/2004 z 27/10/2004, týkajúcich sa materiálov v kontakte s potravinami.
33. Akékoľvek výrobcom neschválené zmeny spotrebiča môžu viesť ku strate záruky.
34. V prípade, že sa rozhodnete spotrebič zlikvidovať, odporúčame vám, aby ste ho znefunkčnili odrezaním napájacieho kábla. Odporúčame vám taktiež znefunkčniť všetky časti, ktoré by mohli byť nebezpečné, najmä pre deti, ktoré by sa mohli hrať so spotrebičom alebo jeho časťami.
35. Obalové materiály nenechávajte v dosahu detí, lebo predstavujú potencionálne nebezpečenstvo.



36.  Pre správnu likvidáciu výrobku podľa európskej smernice 2009/96/CE, si prečítajte leták priložený k výrobku.

## NEVYHADZUJTE TENTO NÁVOD NA OBSLUHU

### OPIS SPOTREBIČA (Obrázok 1)

- A Ohrevné teleso
- B Platňa na pečenie
- C Telo spotrebiča
- D Rukoväti
- E Otočný ovládač zapnutia a regulácie teploty
- F Indikátor teploty
- G Otočný ovládač časovača
- H Škrabka

### SPÔSOB PREVÁDZKY

#### VAROVANIE:

*Pred použitím skontrolujte, či je platňa na pečenie čistá a či na nej nie sú čiastočky prachu. Ak je to potrebné, vyčistite ju pomocou vlhkej utierky.*

*Pri prvom použití, sa môže vyskytnúť veľmi malé množstvo dymu; to je spôsobené práve tým, že sa zahrievajú niektoré prvky spotrebiča.*

- Pripojte spotrebič k elektrickej zásuvke.
- Zapnite rúru na pizzu a pomocou otočného ovládača (E) nastavte požadovanú úroveň teploty, podľa vašich potrieb: Rozsvieti sa príslušný indikátor (F), čo predstavuje spustenie fázy prehrievania.
- Otočením otočného ovládača časovača (G) nastavte čas pečenia.
- Po uplynutí niekoľkých minút, indikátor zhasne a spotrebič je pripravený na používanie.
- Pomocou rukovätí (D) zdvihnite hornú časť spotrebiča a položte pizzu alebo akýkoľvek iný pokrm, ktorý chcete upiecť, na platňu na pečenie (B).
- Zatvorte hornú časť spotrebiča.
- „Časovač“ odošle signál po každom cykle pečenia. Otočte otočný ovládač teploty (E) na „0“ a odpojte zástrčku z elektrickej zásuvky.

#### **VAROVANIE:**

**ČASOVAČ NEZAPÍNA A NEVYPÍNA RÚRU!** Preto je dôležité skontrolovať spotrebič po uplynutí nastaveného času. Ak chcete spotrebič vypnúť, nastavte otočný ovládač teploty na „0“ a odpojte ho od elektrickej siete.

V priebehu fázy pečenia sa uistite, či je spotrebič správne uzavretý, alebo či pokrm vo vnútri nie je v kontakte s horným ohrevným telesom.

**NEOTVÁRAJTE** kryt v priebehu pečenia, aby tak nedošlo k rozptylu tepla a pravdepodobnému predĺženiu času pečenia.

Zabráňte padaniu prísad použitých pre pizzu (olej, syr, paradajky, mozzarella, atď.) na platňu na pečenie (B), aby sa zabránilo absorpcii, ako aj tvorbe neprijemného dymu a zápachu.

V prípade, že sa na výrobu pizze používa čerstvé cesto, posypte múkou povrch, na ktorom sa cesto pripravuje, aby nedošlo k jeho prilepeniu na platňu na pečenie v priebehu fázy pečenie.

## **PRÍPRAVA A ČAS PEČENIA**

#### **VAROVANIE:**

Pre dosiahnutie najlepších výsledkov pri pečení pizze, odporúčame predhrievať rúru pri najvyššej teplote približne 10 minút.

#### **MRAZENÁ PIZZA**

- Pečte 2 - 3 minúty (v každom prípade, postupujte podľa časov uvedených na obale).
- Odporúča sa vybrať pizzu z mrazničky 20 - 30 minút predtým, ako ju vložíte do rúry (v každom prípade, postupujte podľa pokynov uvedených na obale).

#### **PIZZA V ŠKATULI (KTORÚ JE POTREBNÉ MIESIŤ)**

- Pečte 4 - 5 minút.
- Pozrite si pokyny uvedené na obale.

#### **PIZZA VYROBENÁ PODĽA RECEPTU**

- Pozrite si pokyny uvedené v recepte.

## ČISTENIE A ÚDRŽBA

### VAROVANIE:

*Rúru začnite čistiť až potom, keď sa uistíte, že je odpojená od elektrickej siete a či je úplne vychladnutá.*

- Pomocou škrabky odstráňte zvyšky po pečení.
- Nepoužívajte drsné prostriedky, alebo akékoľvek iné čistiace prostriedky.
- Varná plocha ohňovzdornej platne má tendenciu zmeniť svoju farbu na tmavší odtieň po dlhodobom používaní a má tendenciu výskytu škvŕn. Tieto javy neohrozujú prevádzku rúry ani kvalitu pečenia.
- Vonkajší povrch spotrebiča vyčistite vlhkou utierkou.

## Informácie o likvidácii opotrebovaného elektrického zariadenia (súkromné domácnosti)



Tento symbol na produktoch a/alebo na priložených dokumentoch znamená, že sa pri likvidácii nesmú elektrické a elektronické zariadenia miešať so všeobecným domácim odpadom. V záujme správneho obhospodarovania, obnovy a recyklácie odveďte, prosím, tieto produkty na určené zberné miesta, kde budú prijaté bez poplatku. V niektorých krajinách je možné tieto produkty vrátiť priamo miestnemu maloobchodu v prípade, ak si objednáte podobný nový výrobok. Správna likvidácia týchto produktov pomôže ušetriť hodnotné zdroje a zabrániť možným negatívnym vplyvom na ľudské zdravie a prostredie, ktoré môžu inak vzniknúť v dôsledku nesprávneho zaobchádzania s odpadom. Bližšie informácie o najbližšom zbernom mieste získate na miestnom úrade. V prípade nesprávnej likvidácie odpadu môžu byť uplatnené pokuty v súlade s platnou legislatívou.

### Pre právnické osoby v Európskej únii

Ak potrebujete zlikvidovať opotrebované elektrické a elektronické zariadenia, bližšie informácie získate od svojho miestneho predajcu alebo dodávateľa.

### Informácie o likvidácii v krajinách mimo Európskej únie

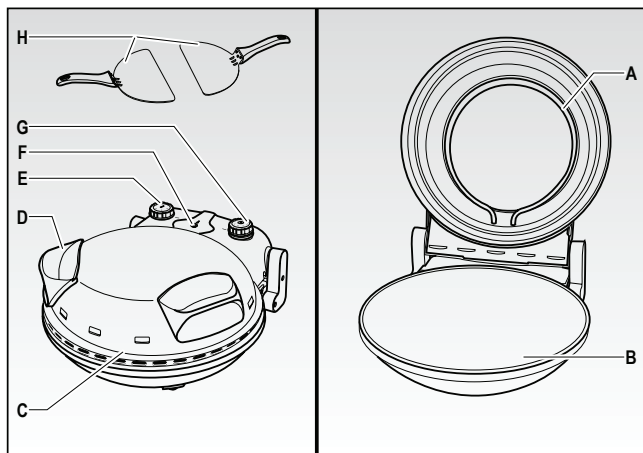
Tento symbol je platný len v Európskej únii. Ak si želáte zlikvidovať toto zariadenie, obráťte sa na miestny úrad alebo predajcu a poinformujte sa o správnom spôsobe likvidácie tohto typu odpadu.

### Autorizovaný dovozca a distribútor pre Slovensko:

DSI Slovakia s.r.o.  
Letná 42  
040 01 Košice  
Slovenská republika  
Tel: +421 556 118 110








Obr. 1

## **DŮLEŽITÉ BEZPEČNOSTNÍ INSTRUKCE**


### **PŘED POUŽITÍM SI PŘEČTĚTE TYTO POKYNY**

Při použití elektrických spotřebičů zvýšte pozornost a dodržujte následující pravidla:

1. Ujistěte se, zda napětí na výrobním štítku spotřebiče odpovídá hodnotám elektrické sítě v domácnosti.
2. Když je spotřebič připojen ke zdroji elektrické energie, nenechávejte ho bez dozoru; po použití spotřebič odpojte.
3. Spotřebič nedávejte na ani do blízkosti zdrojů tepla.
4. Spotřebič postavte během používání na plochý, rovný povrch.
5. Spotřebič nikdy nevystavujte povětrnostním vlivům (déšť, slunce atd....).
6. Zabraňte kontaktu napájecího kabelu s horkými plochami.
7. Tento spotřebič může být používán dětmi staršími 8 let a osobami s omezenými fyzickými, smyslovými nebo mentálními schopnostmi, nebo bez dostatečných zkušeností a znalostí, pokud jsou pod dozorem nebo byly poučeny o bezpečném používání spotřebiče a pochopily z toho vyplývající nebezpečí. Děti by si neměly hrát s tímto spotřebičem. Čištění a údržbu by měly provádět děti starší 8 let a pod dozorem.
8. Děti do 8 let nesmějí se spotřebičem manipulovat a napájecí kabel držte mimo jejich dosah.
9. **TĚLO SPOTŘEBIČE, NAPÁJECÍ KABEL ANI ZÁSTRČKU NIKDY NEPONOŘUJTE DO VODY ANI JINÝCH TEKUTIN; VŽDY JE UTŘETE VLHKOU UTĚRKOU.**
10. **PŘED NASAZENÍM NEBO ODPOJENÍM JEDNOTLIVÝCH ČÁSTÍ PŘÍSLUŠENSTVÍ NEBO PŘED ČIŠTĚNÍM SPOTŘEBIČE, VŽDY ODPOJTE NAPÁJECÍ KABEL OD ELEKTRICKÉ ZÁSUVKY.**
11. Před kontaktem s napájecím kabelem nebo zástrčkou, použitím, čištěním, nastavením přepínačů se vždy ujistěte, zda máte suché ruce.
12. Pokud chcete spotřebič odpojit od elektrické sítě, uchopte zástrčku a vytáhněte ji přímo z elektrické zásuvky. Při odpojování spotřebiče od elektrické sítě, nikdy netahejte za napájecí kabel.
13. Z bezpečnostních důvodů, musí být váš spotřebič připojen k uzemněné zásuvce podle platných elektrických předpisů. **VYHNĚTE SE POUŽÍVÁNÍ JAKÝCHKOLIV ELEKTRICKÝCH ZAŘÍZENÍ, KTERÁ NEVYHOVUJÍ NORMÁM.**
14. Spotřebič nepřemísťujte, když je v provozu.
15. Nenechávejte viset napájecí kabel přes okraj stolu nebo pracovní plochy. Zabraňte jeho kontaktu s horkými povrchy.
16. Nedotýkejte se varného povrchu během používání trouby a pokud trouba zůstane horká po jejím vypnutí.

17. V průběhu počátečních provozních cyklů se bude z trouby kouřit, je to naprosto normální a tento jev zmizí po nějakém čase používání.
18. Neumísťujte spotřebič na/v blízkosti zdrojů tepla nebo elektrických částí. Neumísťujte ho na jiné spotřebiče.
19. Nezakrývejte vnitřní prostor trouby hliníkovou fólií.
20. Troubu používejte výhradně na pečení nebo ohřev pokrmů.
21. Na spotřebič neumísťujte tkaniny nebo talíře.
22. Nepoužívejte troubu v kuchyňských zařízeních nebo ve vestavěném v nábytku.
23. Nepoužívejte spotřebič v blízkosti stěn nebo záclon.
24. Po použití, před přenášením nebo čištění, troubu vypněte.
25. **V průběhu provozu, mohou být vnější povrchy spotřebiče velmi horké.**
26. **VAROVÁNÍ – Umístěte troubu na pracovní plochu, která dokáže odolávat teplotám nejméně 90 °C, přičemž dávejte pozor, aby na ní nic nebylo, abyste nebránili průchodu vzduchu.**
27.  **VAROVÁNÍ – Nebezpečí popálení. Nedotýkejte se horkých povrchů během používání trouby.**
28. Tento spotřebič se nesmí ovládat pomocí externích časovačů nebo samostatných systémů dálkového ovládání.
29. Když je poškozen napájecí kabel nebo samotný spotřebič, nepoužívejte ho; v takovém případě kontaktujte nejbližší autorizované servisní středisko.
30. K zabránění jakýmkoli rizikům, pokud je poškozen napájecí kabel, musí být vyměněn výrobcem, jeho technikem servisní služby nebo podobně kvalifikovanou osobou.
31. Tento spotřebič byl navržen pouze pro použití V DOMÁCNOSTI a nesmí se používat pro komerční nebo průmyslové účely.
32. Tento spotřebič odpovídá směrnicím 2006/95/ES a EMC 2004/108/ES a předpisům (ES) č. 1935/2004 z 27/10/2004, týkajících se materiálů v kontaktu s potravinami.
33. Jakékoliv výrobcem neschválené změny spotřebiče mohou vést ke ztrátě záruky.
34. V případě, že se rozhodnete spotřebič zlikvidovat, doporučujeme vám, abyste ho znefunkčnili odříznutím napájecího kabelu. Doporučujeme vám také znefunkčnit všechny části, které by mohly být nebezpečné, zejména pro děti, které by si mohly hrát se spotřebičem nebo jeho částmi.
35. Obalové materiály nenechávejte v dosahu dětí, protože představují potenciální nebezpečí.



36.  Pro správnou likvidaci výrobku podle evropské směrnice 2009/96/CE, si přečtěte leták přiložený k výrobku.

## NEVYHAZUJTE TENTO NÁVOD K OBSLUZE

### OPIS SPOTŘEBIČE (Obrázek 1)

- A Topné těleso
- B Deska na pečení
- C Tělo spotřebiče
- D Rukojeti
- E Otočný ovladač zapnutí a regulace teploty
- F Indikátor teploty
- G Otočný ovladač časovače
- H Škrabka

### ZPŮSOB PROVOZU

#### VAROVÁNÍ:

*Před použitím zkontrolujte, zda je deska na pečení čistá a zda na ní nejsou částečky prachu. Pokud je to potřeba, vyčistěte ji pomocí vlhké utěrky.*

*Při prvním použití, se může vyskytnout velmi malé množství kouře; to je způsobeno právě tím, že se zahřívají některé prvky spotřebiče.*

- Připojte spotřebič k elektrické zásuvce.
- Zapněte troubu na pizzu a pomocí otočného ovladače (E) nastavte požadovanou úroveň teploty, podle vašich potřeb: Rozsvítí se příslušný indikátor (F), což představuje spuštění fáze prohřívání.
- Otočením otočného ovladače časovače (G) nastavte čas pečení.
- Po uplynutí několika minut, indikátor zhasne a spotřebič je připraven k použití.
- Pomocí rukojetí (D) zvedněte horní část spotřebiče a položte pizzu nebo jakýkoliv jiný pokrm, který chcete upéct, na desku na pečení (B).
- Zavřete horní část spotřebiče.
- „Časovač“ odešle signál po každém cyklu pečení. Otočte otočný ovladač teploty (E) na „0“ a odpojte zástrčku z elektrické zásuvky.

## **VAROVÁNÍ:**

**ČASOVAČ NEZAPÍNÁ A NEVYPÍNÁ TROUBU!** Proto je důležité zkontrolovat spotřebič po uplynutí nastaveného času. Pokud chcete spotřebič vypnout, nastavte otočný ovladač teploty na „0“ a odpojte ho od elektrické sítě.

*V průběhu fáze pečení se ujistěte, zda je spotřebič správně uzavřen nebo zda pokrm uvnitř není v kontaktu s horním topným tělesem.*

*NEOTEVÍREJTE kryt v průběhu pečení, aby tak nedošlo k rozptýlu tepla a pravděpodobnému prodloužení času pečení.*

*Zabraňte padání přísad použitých pro pizzu (olej, sýr, rajčata, mozzarella atd.) na desku na pečení (B), aby se zabránilo absorpci, jakož i tvorbě nepříjemného kouře a zápachu.*

*V případě, že se na výrobu pizzy používá čerstvé těsto, posypte moukou povrch, na kterém se těsto připravuje, aby nedošlo k jeho přilepení na desku na pečení v průběhu fáze pečení.*

## **PŘÍPRAVA A ČAS PEČENÍ**

### **VAROVÁNÍ:**

*Pro dosažení nejlepších výsledků při pečení pizzy, doporučujeme předehřívát troubu při nejvyšší teplotě přibližně 10 minut.*

### **MRAZENÁ PIZZA**

- Pečte 2–3 minuty (v každém případě, postupujte podle časů uvedených na obalu).
- Doporučuje se vyndat pizzu z mrazničky 20–30 minut předtím, než ji vložíte do trouby (v každém případě, postupujte podle pokynů uvedených na obalu).

### **PIZZA V KRABICI (KTEROU JE NUTNÉ MÍCHAT)**

- Pečte 4–5 minut.
- Viz pokyny uvedené na obalu.

### **PIZZA VYROBENÁ PODLE RECEPTU**

- Viz pokyny uvedené v receptu.

## ČIŠTĚNÍ A ÚDRŽBA

### VAROVÁNÍ:

*Troubu začněte čistit až poté, když se ujistíte, že je odpojená od elektrické sítě a že je úplně vychladlá.*

- Pomocí škrabky odstraňte zbytky po pečení.
- Nepoužívejte drsné prostředky, nebo jakékoliv jiné čisticí prostředky.
- Varná plocha ohnivzdorné desky má tendenci změnit svou barvu na tmavší odstín po dlouhodobém používání a má tendenci k výskytu skvrn. Tyto jevy neohrožují provoz trouby ani kvalitu pečení.
- Vnější povrch spotřebiče vyčistěte vlhkou utěrkou.

## Informace pro uživatele k likvidaci elektrických a elektronických zařízení (domácnosti)



Tento symbol na produktech anebo v průvodních dokumentech znamená, že použité elektrické a elektronické výrobky nesmí být přidány do běžného komunálního odpadu.

Ke správné likvidaci, obnově a recyklaci doručte tyto výrobky na určená sběrná místa, kde budou přijata zdarma. Alternativně v některých zemích můžete vrátit své výrobky místnímu prodejci při koupi ekvivalentního nového produktu. Správnou likvidací tohoto produktu pomůžete zachovat cenné přírodní zdroje a napomáháte prevenci potenciálních negativních dopadů na životní prostředí a lidské zdraví, což by mohly být důsledky nesprávné likvidace odpadů. Další podrobnosti si vyžádejte od místního úřadu nebo nejbližšího sběrného místa. Při nesprávné likvidaci tohoto druhu odpadu mohou být v souladu s národními předpisy uděleny pokuty.

### Pro podnikové uživatele v zemích Evropské unie

Chcete-li likvidovat elektrická a elektronická zařízení, vyžádejte si potřebné informace od svého prodejce nebo dodavatele.

### Informace k likvidaci v ostatních zemích mimo Evropskou unii

Tento symbol je platný jen v Evropské unii.

Chcete-li tento výrobek zlikvidovat, vyžádejte si potřebné informace o správném způsobu likvidace od místních úřadů nebo od svého prodejce.

### Autorizovaný dovozce a distributor pro ČR:

DSI Czech, spol. s.r.o.  
Křižíkova 237/36A  
186 00 Praha 8 – Karlín  
Česká republika  
Tel: + 420 225 386 130