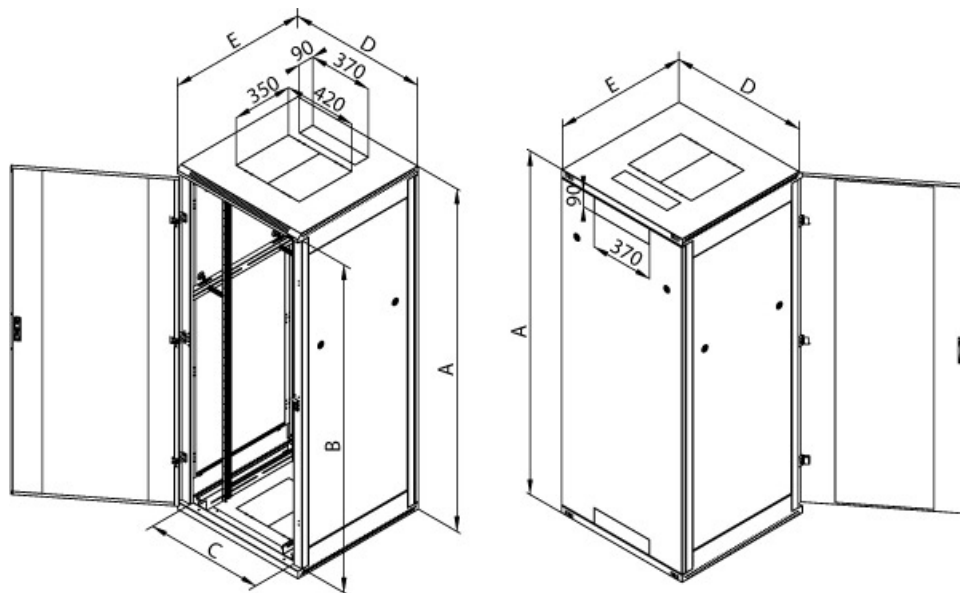


Stojanový 19" rozvádzač kompaktný RMA



vlastnosti

- rozvádzač so zváraným skeletom a s krytím IP20
- možnosť dodania jednokrídlových aj dvojkrídlových celoplechových alebo perforovaných dverí s priepustnosťou vzduchu 80 %
- odnímateľná a uzamykateľná zadná stena a bočnice (štandard)
- možnosť nahradenia zadnej steny dverami v rovnakých variantách ako v prípade predných dverí
- predné a zadné vertikálne lišty hĺbkovo spojite posúvateľné
- rám a všetky oddeliteľné časti prepojené zemniacimi káblami
- káblové vstupy kryté vylamovacími záslepkami sa nachádzajú na zadnej stene, v streche a v podlahe rozvádzača
- otvory pre montáž ventilačných jednotiek kryté vylamovacími záslepkami sa nachádzajú v streche a v podlahe rozvádzača
- nivelačné nožičky (štandard)
- možnosť doobjednania koliesok RAX-MS-X81-X1 alebo podstavca s filtrom RAB-PO-XXX-XN, RAC-PO-XXX-XN
- možnosť prestavenia vertikálnych líšt z 19" na 21" alebo 23" (platí len pre rozvádzače so šírkou 800 mm)
- protiprachová kefa na utesnenie využitého káblového vstupu (1 ks)
- sada skrutiek M6 s plávajúcimi maticami (16 ks)



Predné dvere
RMA-xx-xxx-xAY-Ax

A - jednokrídlové s bezpečnostným tvrdeným dymovým sklom (štandard)
C - celoplechové dvere
L - perforované dvere
E - dvojkrídlové s bezpečnostným tvrdeným dymovým sklom
F - dvojkrídlové celoplechové dvere
G - dvojkrídlové perforované dvere

Farba
RMA-xx-xxx-xAY-Ax

C - šedá RAL7035 (štandard)
B - čierna RAL9005

Nosnosť
RMA-xx-xxx-xAY-Ax

1 - 400 kg (štandard)

Povrch

štruktúrovaný, matný

šířka 600 mm, hĺbka 600 mm

		A (mm)	B (mm)	C (mm)	D (mm)	E (mm)	hmotnosť (kg)	nosnosť (kg)
15U	P/N: RMA-15-A66-CAY-A1	770	668	487	600	600	33,0	400
18U	P/N: RMA-18-A66-CAY-A1	900	798	487	600	600	38,0	400
22U	P/N: RMA-22-A66-CAY-A1	1080	978	487	600	600	42,0	400
27U	P/N: RMA-27-A66-CAY-A1	1300	1198	487	600	600	49,0	400
32U	P/N: RMA-32-A66-CAY-A1	1525	1423	487	600	600	55,0	400
37U	P/N: RMA-37-A66-CAY-A1	1750	1648	487	600	600	63,0	400
42U	P/N: RMA-42-A66-CAY-A1	1970	1868	487	600	600	70,0	400
45U	P/N: RMA-45-A66-CAY-A1	2105	2003	487	600	600	72,0	400
47U	P/N: RMA-47-A66-CAY-A1	2194	2092	487	600	600	76,0	400

šířka 600 mm, hĺbka 800 mm

		A (mm)	B (mm)	C (mm)	D (mm)	E (mm)	hmotnosť (kg)	nosnosť (kg)
15U	P/N: RMA-15-A68-CAY-A1	770	668	487	600	800	39,0	400
18U	P/N: RMA-18-A68-CAY-A1	900	798	487	600	800	44,0	400
22U	P/N: RMA-22-A68-CAY-A1	1080	978	487	600	800	49,0	400
27U	P/N: RMA-27-A68-CAY-A1	1300	1198	487	600	800	57,0	400
32U	P/N: RMA-32-A68-CAY-A1	1525	1423	487	600	800	64,0	400
37U	P/N: RMA-37-A68-CAY-A1	1750	1648	487	600	800	72,0	400
42U	P/N: RMA-42-A68-CAY-A1	1970	1868	487	600	800	79,0	400
45U	P/N: RMA-45-A68-CAY-A1	2105	2003	487	600	800	85,0	400
47U	P/N: RMA-47-A68-CAY-A1	2194	2092	487	600	800	88,0	400

šířka 600 mm, hĺbka 900 mm

		A (mm)	B (mm)	C (mm)	D (mm)	E (mm)	hmotnosť (kg)	nosnosť (kg)
15U	P/N: RMA-15-A69-CAY-A1	770	668	487	600	900	42,0	400
18U	P/N: RMA-18-A69-CAY-A1	900	798	487	600	900	48,0	400
22U	P/N: RMA-22-A69-CAY-A1	1080	978	487	600	900	54,0	400
27U	P/N: RMA-27-A69-CAY-A1	1300	1198	487	600	900	62,0	400
32U	P/N: RMA-32-A69-CAY-A1	1525	1423	487	600	900	71,0	400
37U	P/N: RMA-37-A69-CAY-A1	1750	1648	487	600	900	79,0	400
42U	P/N: RMA-42-A69-CAY-A1	1970	1868	487	600	900	86,0	400
45U	P/N: RMA-45-A69-CAY-A1	2105	2003	487	600	900	91,0	400
47U	P/N: RMA-47-A69-CAY-A1	2194	2092	487	600	900	94,0	400

šířka 600 mm, hĺbka 1000 mm

		A (mm)	B (mm)	C (mm)	D (mm)	E (mm)	hmotnosť (kg)	nosnosť (kg)
15U	P/N: RMA-15-A61-CAY-A1	770	668	487	600	1000	46,0	400
18U	P/N: RMA-18-A61-CAY-A1	900	798	487	600	1000	50,0	400
22U	P/N: RMA-22-A61-CAY-A1	1080	978	487	600	1000	58,0	400
27U	P/N: RMA-27-A61-CAY-A1	1300	1198	487	600	1000	65,0	400
32U	P/N: RMA-32-A61-CAY-A1	1525	1423	487	600	1000	75,0	400
37U	P/N: RMA-37-A61-CAY-A1	1750	1648	487	600	1000	83,0	400
42U	P/N: RMA-42-A61-CAY-A1	1970	1868	487	600	1000	91,0	400
45U	P/N: RMA-45-A61-CAY-A1	2105	2003	487	600	1000	96,0	400
47U	P/N: RMA-47-A61-CAY-A1	2194	2092	487	600	1000	99,0	400

širka 600 mm, hĺbka 1100 mm

		A (mm)	B (mm)	C (mm)	D (mm)	E (mm)	hmotnosť (kg)	nosnosť (kg)
15U	P/N: RMA-15-A60-CAY-A1	770	668	487	600	1100	50,0	400
18U	P/N: RMA-18-A60-CAY-A1	900	798	487	600	1100	54,0	400
22U	P/N: RMA-22-A60-CAY-A1	1080	978	487	600	1100	61,0	400
27U	P/N: RMA-27-A60-CAY-A1	1300	1198	487	600	1100	67,0	400
32U	P/N: RMA-32-A60-CAY-A1	1525	1423	487	600	1100	76,0	400
37U	P/N: RMA-37-A60-CAY-A1	1750	1648	487	600	1100	85,0	400
42U	P/N: RMA-42-A60-CAY-A1	1970	1868	487	600	1100	94,0	400
45U	P/N: RMA-45-A60-CAY-A1	2105	2003	487	600	1100	98,0	400
47U	P/N: RMA-47-A60-CAY-A1	2194	2092	487	600	1100	101,0	400

širka 600 mm, hĺbka 1200 mm

		A (mm)	B (mm)	C (mm)	D (mm)	E (mm)	hmotnosť (kg)	nosnosť (kg)
15U	P/N: RMA-15-A62-CAY-A1	770	668	487	600	1200	54,0	400
18U	P/N: RMA-18-A62-CAY-A1	900	798	487	600	1200	59,0	400
22U	P/N: RMA-22-A62-CAY-A1	1080	978	487	600	1200	65,0	400
27U	P/N: RMA-27-A62-CAY-A1	1300	1198	487	600	1200	69,0	400
32U	P/N: RMA-32-A62-CAY-A1	1525	1423	487	600	1200	78,0	400
37U	P/N: RMA-37-A62-CAY-A1	1750	1648	487	600	1200	89,0	400
42U	P/N: RMA-42-A62-CAY-A1	1970	1868	487	600	1200	98,0	400
45U	P/N: RMA-45-A62-CAY-A1	2105	2003	487	600	1200	102,0	400
47U	P/N: RMA-47-A62-CAY-A1	2194	2092	487	600	1200	105,0	400

širka 800 mm, hĺbka 600 mm

		A (mm)	B (mm)	C (mm)	D (mm)	E (mm)	hmotnosť (kg)	nosnosť (kg)
15U	P/N: RMA-15-A86-CAY-A1	770	668	687	800	600	35,0	400
18U	P/N: RMA-18-A86-CAY-A1	900	798	687	800	600	42,0	400
22U	P/N: RMA-22-A86-CAY-A1	1080	978	687	800	600	47,0	400
27U	P/N: RMA-27-A86-CAY-A1	1300	1198	687	800	600	54,0	400
32U	P/N: RMA-32-A86-CAY-A1	1525	1423	687	800	600	62,0	400
37U	P/N: RMA-37-A86-CAY-A1	1750	1648	687	800	600	78,0	400
42U	P/N: RMA-42-A86-CAY-A1	1970	1868	687	800	600	85,0	400
45U	P/N: RMA-45-A86-CAY-A1	2105	2003	687	800	600	89,0	400
47U	P/N: RMA-47-A86-CAY-A1	2194	2092	687	800	600	91,0	400

širka 800 mm, hĺbka 800 mm

		A (mm)	B (mm)	C (mm)	D (mm)	E (mm)	hmotnosť (kg)	nosnosť (kg)
15U	P/N: RMA-15-A88-CAY-A1	770	668	687	800	800	49,0	400
18U	P/N: RMA-18-A88-CAY-A1	900	798	687	800	800	55,0	400
22U	P/N: RMA-22-A88-CAY-A1	1080	978	687	800	800	61,0	400
27U	P/N: RMA-27-A88-CAY-A1	1300	1198	687	800	800	72,0	400
32U	P/N: RMA-32-A88-CAY-A1	1525	1423	687	800	800	80,0	400
37U	P/N: RMA-37-A88-CAY-A1	1750	1648	687	800	800	88,0	400
42U	P/N: RMA-42-A88-CAY-A1	1970	1868	687	800	800	96,0	400
45U	P/N: RMA-45-A88-CAY-A1	2105	2003	687	800	800	101,0	400
47U	P/N: RMA-47-A88-CAY-A1	2194	2092	687	800	800	106,0	400
48U	P/N: RMA-48-A88-CAY-A1	2239	2137	687	800	800	109,0	400

šířka 800 mm, hĺbka 900 mm

		A (mm)	B (mm)	C (mm)	D (mm)	E (mm)	hmotnosť (kg)	nosnosť (kg)
15U	P/N: RMA-15-A89-CAY-A1	770	668	687	800	900	55,0	400
18U	P/N: RMA-18-A89-CAY-A1	900	798	687	800	900	60,0	400
22U	P/N: RMA-22-A89-CAY-A1	1080	978	687	800	900	67,0	400
27U	P/N: RMA-27-A89-CAY-A1	1300	1198	687	800	900	79,0	400
32U	P/N: RMA-32-A89-CAY-A1	1525	1423	687	800	900	88,0	400
37U	P/N: RMA-37-A89-CAY-A1	1750	1648	687	800	900	95,0	400
42U	P/N: RMA-42-A89-CAY-A1	1970	1868	687	800	900	103,0	400
45U	P/N: RMA-45-A89-CAY-A1	2105	2003	687	800	900	111,0	400
47U	P/N: RMA-47-A89-CAY-A1	2194	2092	687	800	900	118,0	400

šířka 800 mm, hĺbka 1000 mm

		A (mm)	B (mm)	C (mm)	D (mm)	E (mm)	hmotnosť (kg)	nosnosť (kg)
15U	P/N: RMA-15-A81-CAY-A1	770	668	687	800	1000	59,0	400
18U	P/N: RMA-18-A81-CAY-A1	900	798	687	800	1000	64,0	400
22U	P/N: RMA-22-A81-CAY-A1	1080	978	687	800	1000	73,0	400
27U	P/N: RMA-27-A81-CAY-A1	1300	1198	687	800	1000	81,0	400
32U	P/N: RMA-32-A81-CAY-A1	1525	1423	687	800	1000	91,0	400
37U	P/N: RMA-37-A81-CAY-A1	1750	1648	687	800	1000	101,0	400
42U	P/N: RMA-42-A81-CAY-A1	1970	1868	687	800	1000	110,0	400
45U	P/N: RMA-45-A81-CAY-A1	2105	2003	687	800	1000	117,0	400
47U	P/N: RMA-47-A81-CAY-A1	2194	2092	687	800	1000	120,0	400

šířka 800 mm, hĺbka 1100 mm

		A (mm)	B (mm)	C (mm)	D (mm)	E (mm)	hmotnosť (kg)	nosnosť (kg)
15U	P/N: RMA-15-A80-CAY-A1	770	668	687	800	1100	64,0	400
18U	P/N: RMA-18-A80-CAY-A1	900	798	687	800	1100	69,0	400
22U	P/N: RMA-22-A80-CAY-A1	1080	978	687	800	1100	76,0	400
27U	P/N: RMA-27-A80-CAY-A1	1300	1198	687	800	1100	84,0	400
32U	P/N: RMA-32-A80-CAY-A1	1525	1423	687	800	1100	94,0	400
37U	P/N: RMA-37-A80-CAY-A1	1750	1648	687	800	1100	104,0	400
42U	P/N: RMA-42-A80-CAY-A1	1970	1868	687	800	1100	114,0	400
45U	P/N: RMA-45-A80-CAY-A1	2105	2003	687	800	1100	120,0	400
47U	P/N: RMA-47-A80-CAY-A1	2194	2092	687	800	1100	124,0	400

šířka 800 mm, hĺbka 1200 mm

		A (mm)	B (mm)	C (mm)	D (mm)	E (mm)	hmotnosť (kg)	nosnosť (kg)
15U	P/N: RMA-15-A82-CAY-A1	770	668	687	800	1200	68,0	400
18U	P/N: RMA-18-A82-CAY-A1	900	798	687	800	1200	73,0	400
22U	P/N: RMA-22-A82-CAY-A1	1080	978	687	800	1200	80,0	400
27U	P/N: RMA-27-A82-CAY-A1	1300	1198	687	800	1200	88,0	400
32U	P/N: RMA-32-A82-CAY-A1	1525	1423	687	800	1200	97,0	400
37U	P/N: RMA-37-A82-CAY-A1	1750	1648	687	800	1200	107,0	400
42U	P/N: RMA-42-A82-CAY-A1	1970	1868	687	800	1200	118,0	400
45U	P/N: RMA-45-A82-CAY-A1	2105	2003	687	800	1200	124,0	400
47U	P/N: RMA-47-A82-CAY-A1	2194	2092	687	800	1200	127,0	400