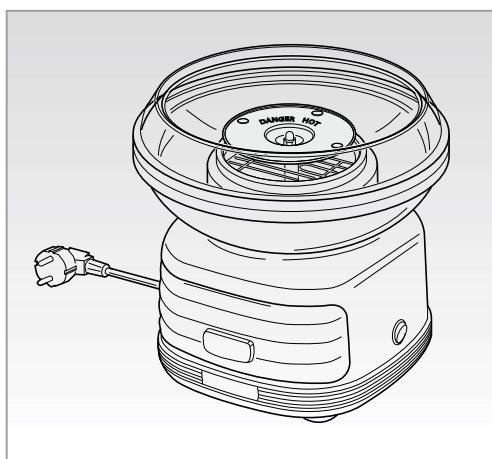


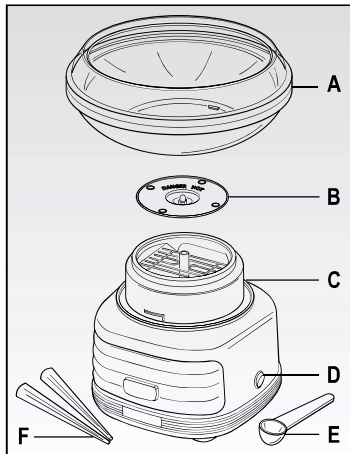
Ariete



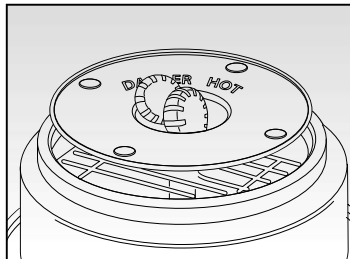
Strojček na cukrovú vatu
Strojek na cukrovou vatu

MODEL: 2973

Návod na obsluhu
Návod k obsluze



obr. 1




obr. 2

DÔLEŽITÉ BEZPEČNOSTNÉ POKYNY

PRED POUŽITÍM SI PREČÍTAJTE TIETO POKYNY

Zvýšte pozornosť pri použití elektrických spotrebičov a dodržiavajte nasledujúce pravidlá:

1. Uistite sa, že napätie na výrobnom štítku spotrebiča zodpovedá hodnotám elektrickej siete v domácnosti.
2. Pokiaľ je spotrebič pripojený k elektrickej sieti, nenechávajte ho bez dozoru; odpojte ho po každom použití.
3. Spotrebič nedávajte na ani do blízkosti zdrojov tepla.
4. Spotrebič používajte vždy na rovnom povrchu.
5. Spotrebič nevystavujte poveternostným vplyvom (dážď, slnko atď.).
6. Zabráňte kontaktu prírodného kábla s horúcimi plochami.
7. Tento spotrebič nesmú používať osoby (vrátane detí) s obmedzenými fyzickými, zmyslovými alebo mentálnymi schopnosťami alebo osoby bez príslušných skúseností a vedomostí, pokiaľ nie sú pod dozorom alebo poučené osobou zodpovednou za ich bezpečnosť.
8. Nedovoľte, aby sa deti hrali so spotrebičom.
9. Spotrebič, kábel ani zástrčku nikdy neponárajte do vody ani iných tekutín; utrite iba vlhkou utierkou.
10. Pred nasadením, zložením nástavcov alebo čistením odpojte spotrebič z elektrickej siete.
11. Pred použitím ovládačov spotrebiča alebo kontaktom so zástrčkou sa uistite, či máte suché ruky.
12. Pri odpájaní spotrebiča ťahajte vždy za zástrčku a vytiahnite priamo zo zásuvky. Pri odpájaní nikdy neťahajte za kábel.
13. Ak je poškodený prírodný kábel alebo samotný spotrebič, nepoužívajte ho; v takom prípade odneste spotrebič do najbližšieho servisného strediska.
14. V prípade použitia predlžovacieho kábla musí tento zodpovedať príkonu spotrebiče, aby sa zabránilo prípadnému ohrozeniu prostredia, v ktorom sa spotrebič používa. Nevhodné predlžovacie káble môžu spôsobiť prevádzkové problémy.
15. Prírodný kábel nevedte v miestach, kde naň môžu dosiahnuť deti.

16. Neznižujte bezpečnosť spotrebiča použitím neoriginálnych náhradných dielov alebo neschválených výrobcov.
17. Tento spotrebič je určený iba na použitie V DOMÁCNOSTI a nesmie sa používať na komerčné alebo priemyselné účely.
18. Tento spotrebič vyhovuje smerniciam 2014/35/EU a EMC 2014/30/EU a predpisom (EC) č. 1935/2004 z 27/10/2004 týkajúcich sa materiálov prichádzajúcich do kontaktu s potravinami.
19. Akékoľvek zmeny spotrebiča nepovolené výrobcom môžu viesť ku strate záruky.
20. V prípade likvidácie starého spotrebiča ho znefunkčnite odrezaním privodného kábla. Taktiež odporúčame znefunkčniť všetky diely, ktoré môžu byť nebezpečné hlavne pre deti, ktoré by sa mohli hrať so spotrebičom.
21. Obalové materiály nenechávajte v dosahu detí, lebo predstavujú potencionálne nebezpečenstvo.
22. Do dávkovacej hlavice nedávajte nič iné okrem správnych cukríkov.
23. Do dávkovacej hlavice nelejte vodu ani iné tekutiny.
24. Nedávajte prsty do ani do blízkosti dávkovacej hlavice alebo výhrevného telesa, keď je spotrebič zapnutý alebo je stále horúci.
25. Pred zapnutím skontrolujte vnútornú časť výhrevného telesa, umiestneného pod dávkovacou hlavicom, z hľadiska cudzích predmetov.
26. Výhrevné teleso je veľmi horúce. Zabráňte kontaktu s týmto telesom, pokiaľ celkom nevychladne.
27. Držte ruky mimo spotrebiča, keď je zapnutý a dávkovacia hlavica sa točí.
28.  Pre správnu likvidáciu spotrebiča podľa Európskej smernice 2012/19/EU si prečítajte príslušné informácie dodané so spotrebičom.

NEVYHADZUJTE TIETO POKYNY

Tento spotrebič je určený na použitie v domácnosti a podobných miestach:

- zamestnanecké kuchyne v predajniach, kanceláriách a inom pracovnom prostredí;
- na farmách;
- klientmi hotelov, motelov a inom type ubytovacieho zariadenia;
- v mieste pre výdaj raňajok.

POPIS SPOTREBIČA (obr. 1)

- A Miska
- B Dávkovacia hlavica
- C Telo spotrebiča
- D Prepínač zapnutia/vypnutia
- E Odmerka na cukor (1 polievková lyžica)
- F Papierový kužeľ

Spotrebič „COTTON CANDY PARTY TIME“ mení tvrdé cukríky na nadýchanú, v ústach sa rozpúšťajúcu cukrovú vatu. Jednoducho vložte vaše lahodné cukríky do dávkovacej hlavice a vo chvíli máte farebnú a lahodnú cukrovú vatu!
Použitie „COTTON CANDY PARTY TIME“ je zábavné pre celú rodinu: prebudí dieťa v každom z nás a okamžite vnára do sveta zábavy!
„COTTON CANDY PARTY TIME“ je skutočne univerzálny, môžete ho použiť s cukrom aj tvrdými cukríkmi. Môžete si okamžite vychutnať sladkú pochúťku ako na púti!

POUŽITIE

- Pred použitím utrite misku (A) jemnou utierkou alebo špongiou.
- Dávkovaciu hlavicu (B) nasadte na prostredný kolík tela spotrebiča (C), správne zarovnajete s kolíkmi.
- Misku (A) opatrne nasuňte a otočte proti smeru hodinových ručičiek, pokiaľ nezacvakne na mieste.
- Pred použitím postavte spotrebič na stabilnú plochu v blízkosti sieťovej zásuvky. Kábel držte mimo zdroja vody.
- Skontrolujte, či je prepínač (D) v pozícii „OFF“ (vypnutý) a pripojte zástrčku k sieťovej zásuvke.
- Spotrebič zapnite prepnutím prepínača (D) do pozície „ON“ (zapnutý) a nechajte zahriať dávkovaciu hlavicu (B). Pred vložením tvrdých cukríkov nechajte spotrebič zahriať najmenej 2 minúty a pred pridaním cukru najmenej 5 minút.
- Vypnite rotáciu spotrebiča nastavením prepínača (D) do pozície „OFF“ a vložte maximálne dva cukríky alebo jednu odmerku cukru (1 polievková lyžica) do dávkovacej hlavice (B). Pokiaľ používate cukríky, rozložte ich rovnomerne do hlavice (obr. 2).

DÔLEŽITÉ: na vkladanie ingrediencií do dávkovacej hlavice používajte vždy dodanú odmerku. Nikdy nekladajte rukou: riziko popálenia.

Poznámka: odporúčame použitie malých cukríkov alebo ich nakrájanie na menšie kúsky.

- Zapnite spotrebič nastavením prepínača (D) do pozície „ON“.
- Keď sa začne tvoriť cukrová vata, zachyťte ju rýchlo držaním kužela vo vertikálnej pozícii. Otáčajte kužel (F) prstami okolo obvodu misky (A).
- Keď zachytíte vatu kuželom (F), držte kužel v horizontálnej pozícii nad dávkovacou hlavicom (B) so súčasným otáčaním kužela prstami, kontrolujte, či sa vata zachytáva.
- Opakujte vyššie opísaný postup pridaním ďalšej odmerky cukríkov alebo cukru do dávkovacej hlavice (B).

VAROVANIE: NEPREPLŇAJTE dávkovacu hlavicu (B) pridaním viac ako dvoch cukríkov alebo 1 lyžice cukru naraz. Týmto spôsobíte upchatie a spotrebič nebude fungovať správne.

UŽITOČNÉ TIPY

Pokiaľ sa cukrová vata správne neuvolňuje na vlákna alebo vychádza vo veľmi jemnej textúre, postupujte nasledovne:

- Vložte iba 1-2 cukríky.
- Skontrolujte, či sú cukríky rovnomerne rozložené po stranách dávkovacej hlavice (B).
- Pre najlepšie výsledky nakrájajte cukríky pred použitím na menšie kúsky.
- Tento spotrebič funguje s akýmkoľvek typom cukríkov, okrem nasledujúcich typov:

plnené cukríky s tvrdou cukrovou škrupinou
gumovými alebo žuvačkovými cukríkmi
cukrovými lisovanými cukríkmi
karamelovými cukríkmi

ČISTENIE A ÚDRŽBA

VAROVANIE

Demontáž a čistenie vykonávajúte až po dôkladnom vychladnutí spotrebiča.

- Po ochladení odoberte dávkovacu hlavicu (B) pevným uchopením za obidve strany a vytiahnutím hore.
- Uvoľnite misku (A) otočením v smere hodinových ručičiek a zdvihnutím.

- Umyte diely v teplej vode, potom ich opláchnite a dôkladne vysušte.
- Na čistenie vonkajších a vnútorných dielov spotrebiča použite jemnú, mierne navlhčenú utierku alebo špongiu, potom vysušte jemnou utierkou.

RECEPTY

S týmto spotrebičom môžete použiť tvrdé cukríky alebo cukor podľa chuti. Skúste mixovať cukríky rôznych chutí pre dosiahnutie vaty špeciálnej chuti! Napríklad, jablko a škoricca, alebo jahody a pomaranč, ananás a citrón, a pod. Ak si želáte farebnú cukrovú vatu, do kryštálového cukru pridajte niekoľko kvapiek potravinárskeho farbiva, dôkladne zmiešajte a postupujte podľa pokynov v návode.

Informácie o likvidácii opotrebovaného elektrického zariadenia (súkromné domácnosti)



Tento symbol na produktoch a/alebo na priložených dokumentoch znamená, že sa pri likvidácii nesmú elektrické a elektronické zariadenia miešať so všeobecným domácim odpadom. V záujme správneho obhospodarovania, obnovy a recyklácie odveďte, prosím, tieto produkty na určené zberné miesta, kde budú prijaté bez poplatku. V niektorých krajinách je možné tieto produkty vrátiť priamo miestnemu maloobchodu v prípade, ak si objednáte podobný nový výrobok. Správna likvidácia týchto produktov pomôže ušetriť hodnotné zdroje a zabrániť možným negatívnym vplyvom na ľudské zdravie a prostredie, ktoré môžu inak vzniknúť v dôsledku nesprávneho zaobchádzania s odpadom. Bližšie informácie o najbližšom zbernom mieste získate na miestnom úrade. V prípade nesprávnej likvidácie odpadu môžu byť uplatnené pokuty v súlade s platnou legislatívou.

Pre právnické osoby v Európskej únii

Ak potrebujete zlikvidovať opotrebované elektrické a elektronické zariadenia, bližšie informácie získate od svojho miestneho predajcu alebo dodávateľa.

Informácie o likvidácii v krajinách mimo Európskej únie

Tento symbol je platný len v Európskej únii. Ak si želáte zlikvidovať toto zariadenie, obráťte sa na miestny úrad alebo predajcu a poinformujte sa o správnom spôsobe likvidácie tohto typu odpadu.

Autorizovaný dovozca a distribútor pre Slovensko:

DSI Slovakia s.r.o.
Letná 42
040 01 Košice
Slovenská republika
Tel: +421 556 118 110