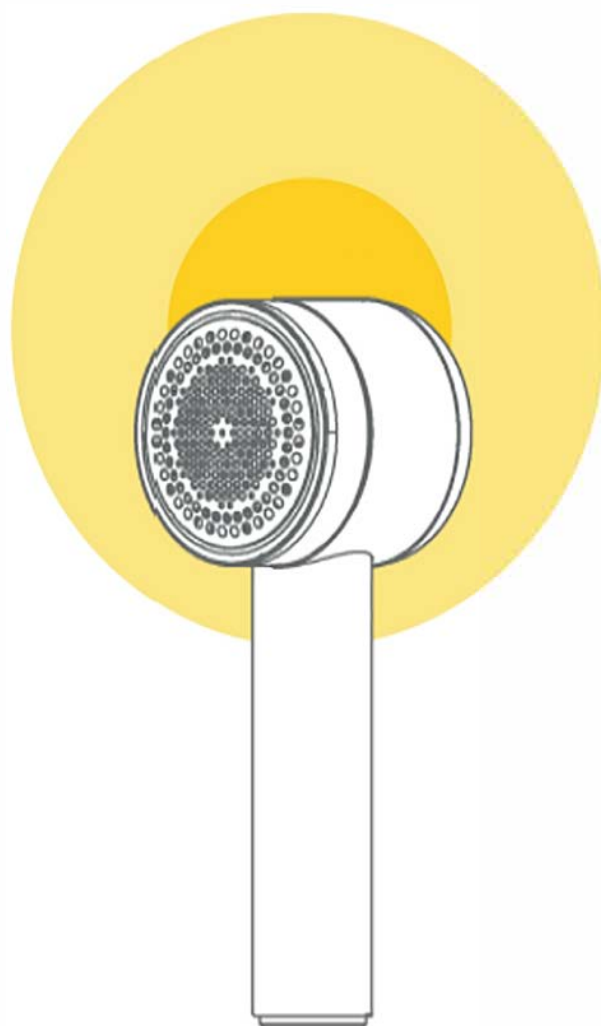


deerma



# Deerma Holiaci strojček na oblečenie

DEM-MQ813W

Pred použitím si pozorne prečítajte návod na použitie

## Parametry produktu

Názov produktu:	Odstraňovač vrások
Model výrobku:	DEM-MQ813W
Menovité napätie:	3.7V $\text{---}$
Menovitý výkon:	3W
Nabíjací prúd:	$\leq$ 350mA
Nabíjacie napätie:	5.0V $\text{---}$
Celková veľkosť:	192*70*75mm
Materiál:	ABS, PC és 3Cr13 nehrdzavejúca oceľ

## Tipy

Oblečenie položte naplocho a pri odstraňovaní záhybov dodržiavajte nasledujúce situácie:



## Preventívne opatrenia

1. Pri čistení stroja odstráňte nečistoty neutrálnym čistiacim prostriedkom zriedeným vodou, utrite vlhkou handričkou. Nepoužívajte banánovú vodu ani benzín, pretože to môže spôsobiť čiastočné poškodenie plastových častí, požiar alebo úraz elektrickým prúdom.
2. Prístroj nenabíjajte v blízkosti miesta, kde je teplota okolia  $-5\text{ }^{\circ}\text{C}$  alebo  $+35\text{ }^{\circ}\text{C}$ , kde je vystavený priamemu svetlu alebo v blízkosti vykurovacích telies, ako je radiátor alebo žiarovka. V opačnom prípade môže dôjsť k skráteniu času nabíjania, požiaru, úrazu elektrickým prúdom alebo deformácii výrobku.
3. Fréza je spotrebný materiál. Čepel, ktorá prekročila svoju životnosť, sa nielen otupí, ale môže aj poškodiť tkaninu. Odporúča sa vymeniť rám v závislosti od jeho stavu s limitom 50 hodín používania.

## Analýza a riešenie problémov

### Odstraňovanie porúch stroja Analýza koreňových príčin

1. Skontrolujte, či je sieťový kryt správne nasadený;
2. Skontrolujte, či do stroja nie je privedené napájanie;
3. Skontrolujte, či sa v ráme a nožoch nezachytili cudzie predmety;
4. Obráťte sa na zákaznícky servis a požiadajte o popredajné poradenstvo;

### Zlé odstraňovanie žmolkov Analýza koreňovej príčiny:

1. Skontrolujte, či je sieťový kryt správne nainštalovaný;
2. Skontrolujte, či do jednotky nie je privádzaný elektrický prúd;
3. Skontrolujte, či sa v kanáliku pre čipy nenahromadilo príliš veľa nečistôt, a ak áno, včas ho vyčistite;
4. Skontrolujte opotrebovanie nožového kolesa a v prípade opotrebovania ho vymeňte;

### Hlasný zvuk pri spustení Analýza koreňovej príčiny:

1. Skontrolujte sieťku a rám noža, či sa v nich nenachádzajú cudzie materiály a v prípade ich výskytu ich včas očistite;
2. Skontrolujte, či rám noža nie je poškodený, a v takom prípade ho vymeňte;

### Chyba pri vyplňaní Analýza koreňovej príčiny:

1. Skontrolujte, či je nabíjacia zásuvka správne zapojená;
2. Obráťte sa na zákaznícky servis a požiadajte o popredajnú konzultáciu;

## Bezpečnostné opatrenia

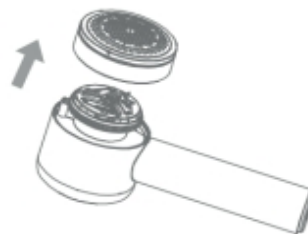
1. Pri odpojovaní nabíjacieho kábla stlačte nabíjací kábel, inak by sa mohol poškodiť napájací kábel a zástrčka.
2. Do noža nekladajte prst ani kovový predmet, inak môže dôjsť k poškodeniu stroja alebo zraneniu osôb.
3. Venujte osobitnú pozornosť čepeli, pretože je veľmi ostrá.
4. Pri demontáži alebo montáži ochrannej siete alebo rámu noža stroj neštartujte.
5. Keďže ochranná sieťka a rám noža sú pomerne tenké, netlačte na ich povrch silno ani na ne neudierajte tvrdým predmetom, inak by sa čepel mohla poškodiť.
6. Správne nainštalujte ochranný kryt siete a rám noža, inak môže dôjsť k zraneniu osôb alebo poškodeniu odevu.
7. Netlačte rám noža priamo na odev, inak môže dôjsť k jeho poškodeniu.
8. Tento výrobok je vhodný len na bežné nosenie, nie na iné účely, inak môže spôsobiť nehodu alebo poruchu.
9. Pred použitím skontrolujte, či nôž nie je poškodený alebo deformovaný. Stroj nepoužívajte v prípade akejkoľvek abnormality, inak môže dôjsť k poškodeniu tkaniny.
10. Výrobok neumiestňujte do dosahu detí ani sa s ním nehrajte ako s hračkou, inak môže deťom ublížiť.
11. Počas nabíjania nevychádzajte von, inak môže dôjsť k úrazu elektrickým prúdom a požiaru v dôsledku poškodenia.

## Ako používať výrobok

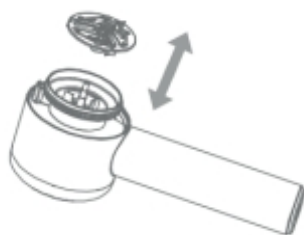
Postup pri výmene rezacieho kolesa



1. Odskrutkujte sieťku na nože



2. Odstráňte sieťku na nože

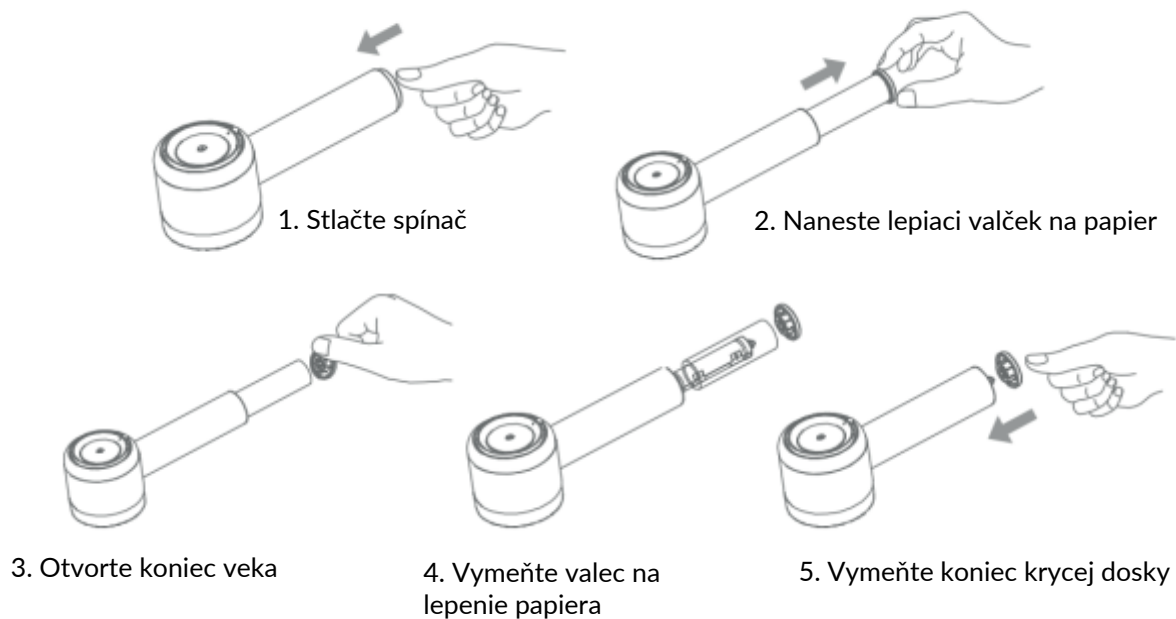


3. Vymeňte rám noža

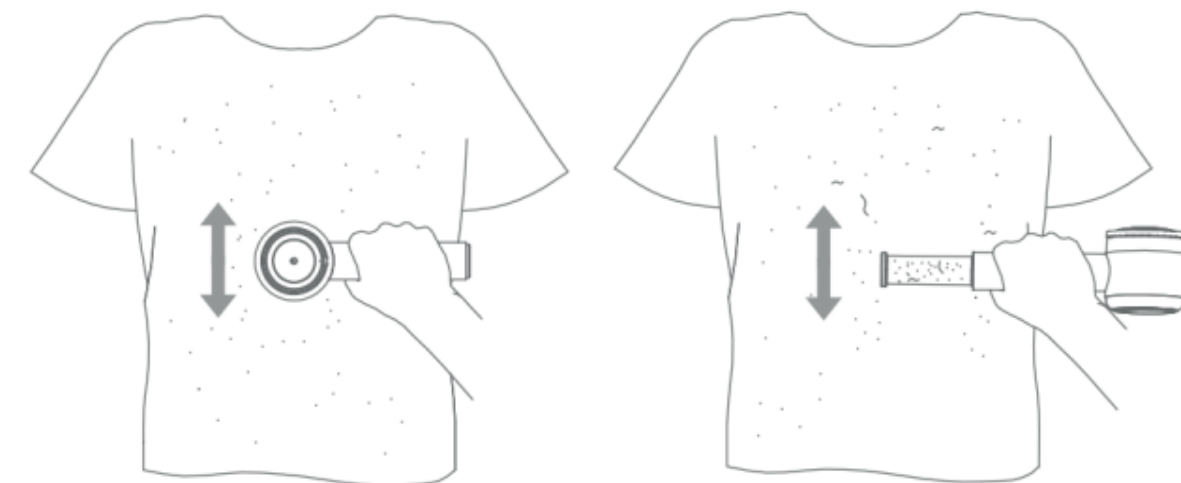


4. Inštalácia siete blade

## Postup pri výmene lepiaceho valca na papier



## Kroky na používanie stroja



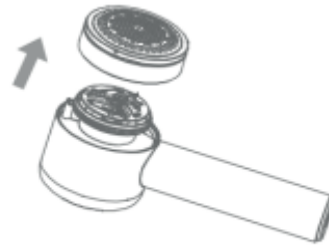
1. Rozložte si oblečenie a odstrihnite šestky.

2. Obráťte gepet a vypnite s blondínkami na nálepke

## Postup čistenia stroja



1. Odskrutkujte držiak noža



2. Odstráňte držiak noža



3. Vyčistite ho kefou



4. Inštalácia držiaka nožov

## Ako výrobok funguje

Na rezanie kobyliiek použijete elektrický nôž a rám noža. Motorom poháňaný nôž nasáva plevy na povrchu noža, potom nôž plevy odreže a plevy z povrchu noža odstráni. V kanáliku na triesky na jednoduché čistenie.

Odstráňte papierový lepiaci valček z ruky a prejdite ním po reznej ploche, aby ste odstránili zvyšky piesku.

## Batérie

Výrobok má zabudovanú lítium-polymérovú batériu s kapacitou 450 mAh, ktorá má vlastný ochranný štítok zdroja energie.

1. Nabíjanie možno dokončiť približne za 2 hodiny (odporúča sa nabíjačka 5V1A), pričom počas nabíjania sa zobrazuje červený displej a po dokončení nabíjania sa zobrazí zelený displej (po úplnom nabití bude vždy bežať 45 minút).
2. Pred nabíjaním skontrolujte, či sa v okolí zásuvky nenachádzajú cudzie materiály, ako sú žmolky a kvapky, a ak sa tam nejaké nachádzajú, pred nabíjaním ich vyčistite, inak môžu spôsobiť požiar, úraz elektrickým prúdom alebo skrat.
3. Vo všeobecnosti by sa mal výrobok dopĺňať raz týždenne. Ak sa batéria dlhší čas nepoužíva, poškodí sa v dôsledku prirodzeného vybíjania. Preto ak sa dlhší čas nepoužíva, dobíjajte ho raz za šesť mesiacov.
4. Počas nabíjania neumiestňujte výrobok na miesto s vysokou teplotou alebo na priame slnečné svetlo a po skončení nabíjania odpojte nabíjačku od elektrickej siete, aby ste zabránili nehodám spôsobeným prebitím batérie.

## Upozornenie

1. Batériu nevyberajte svojvoľne;
2. Pri používaní zariadenia dbajte na zvýšenú opatrnosť, aby nedošlo k poškodeniu a znehodnoteniu batérie;
3. Vyňatú batériu neumiestňujte na miesta, kde na ňu môže dosiahnuť dieťa;
4. Ak z batérie vytečie kvapalina, nedotýkajte sa jej rukami a vymyte odpad čistou vodou, a keď Ak sa kvapalina dostane do očí, okamžite vyhľadajte lekársku pomoc.
5. Výrobok má polymérovú lítium-iónovú batériu, ktorá je obnoviteľná a recyklovateľná. Po vyradení výrobku je možné lítiovú batériu odovzdať na recykláciu do oficiálne určeného recyklačného strediska a nemala by sa vyhadzovať.
6. Ak batéria nainštalovaná v stroji obsahuje materiály, ktoré sú škodlivé pre životné prostredie, v návode na obsluhu stroja by mal byť uvedený podrobný postup na vybratie batérie; (pozri schému nižšie).
7. Pri likvidácii zariadenia vyberte zo zariadenia batériu;
8. Pri vyberaní batérie musí byť zariadenie vypnuté;
9. Batéria sa musí bezpečne zlikvidovať.



1. Vyberte nôž



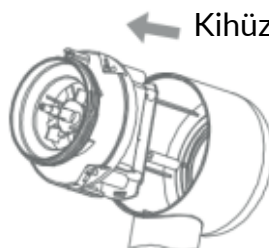
2. Nastavenie rámu noža



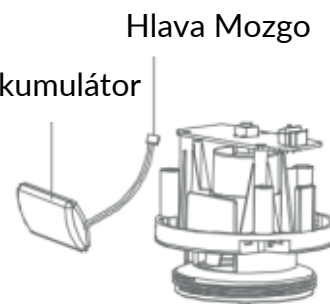
3. Otvorte skrutkovací uzáver



4. Odskrutkujte skrutku



5. Odstráňte vnútornú nádrž



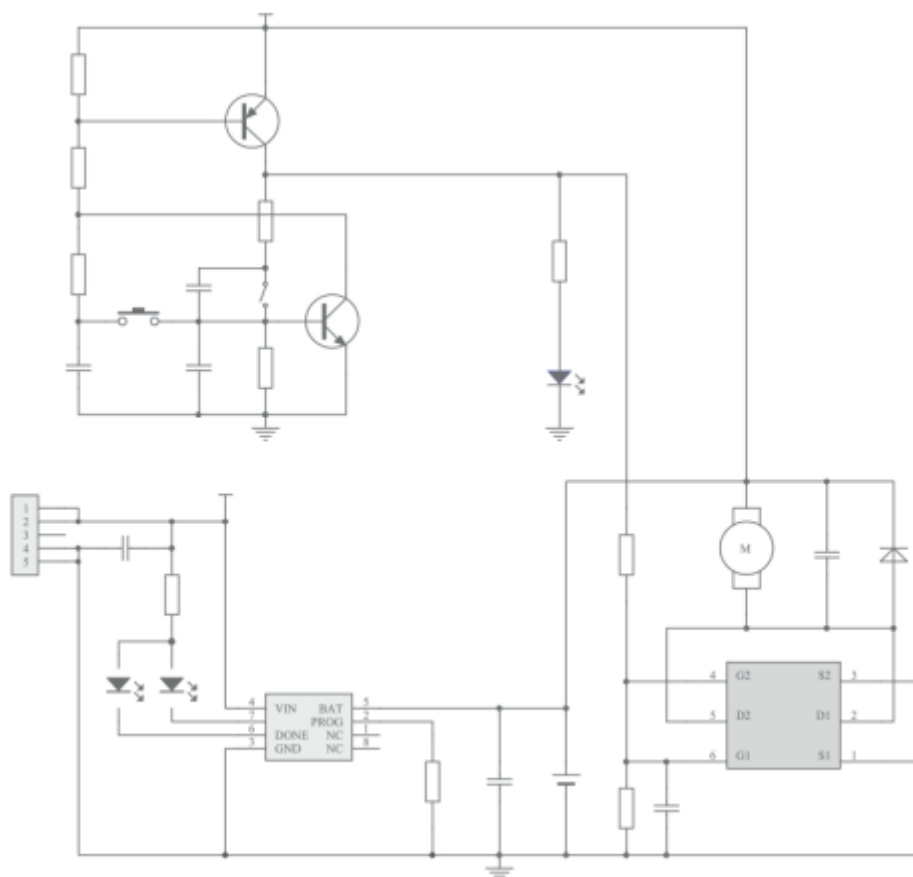
6. Odpojte a vyberte batériu

## Výkonnostné charakteristiky

- Kryt z nehrdzavejúcej ocele; pevný, odolný a pružný kryt;
- Voštinová sieťka: presne zachytáva všetky druhy žmolkov.
- Vysoko výkonný motor: vysoký výkon s vysokou účinnosťou.
- Špeciálny rotačný rám čepele: pohybuje sa automaticky hore a dole bez poškodenia oblečenia.
- Silný výkon: zabudovaná lítium-polymérová batéria s dlhou životnosťou.
- Skrytý valček na lepenie papiera: pohodlne a rýchlo odstráni všetky záhyby.
- Kreatívny dizajn: jeden stroj na dvojité použitie - rezanie a lepenie.

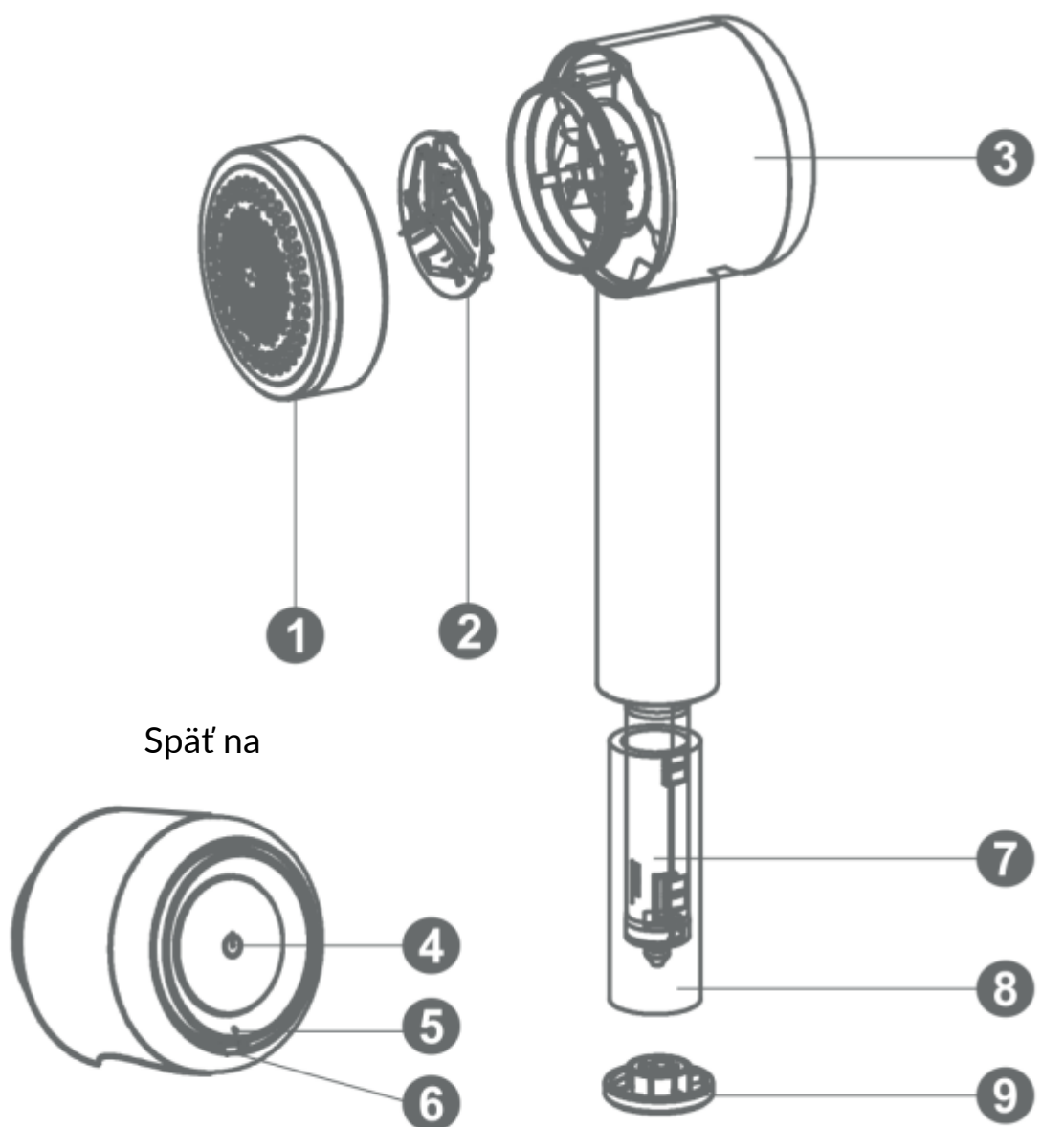
## Schéma zapojenia

Tento údaj je len orientačný. V prípade akýchkoľvek zmien sa už nebudú zasielať žiadne ďalšie oznámenia. sa nevydajú. Produkt sa vzťahuje na skutočný objekt a naša spoločnosť si vyhradzuje všetky práva na konečnú interpretáciu.





## Štruktúra produktu



- |                              |                                    |                            |
|------------------------------|------------------------------------|----------------------------|
| <b>1</b> Rezací nôž          | <b>2</b> Rám čepele                | <b>3</b> Test              |
| <b>4</b> Valtó               | <b>5</b> Indikátor                 | <b>6</b> Diaľkový port USB |
| <b>7</b> Vnútorňý kyslý bozk | <b>8</b> Valček na lepenie papiera | <b>9</b> Vegfedel          |

(Poznámka: Uvedené obrázky slúžia len na informačné účely. Vzhľad a farba výrobku sa môžu líšiť v závislosti od skutočného výrobku.)