

Vážený zákazník, ďakujeme, že ste si vybrali naše produkty!

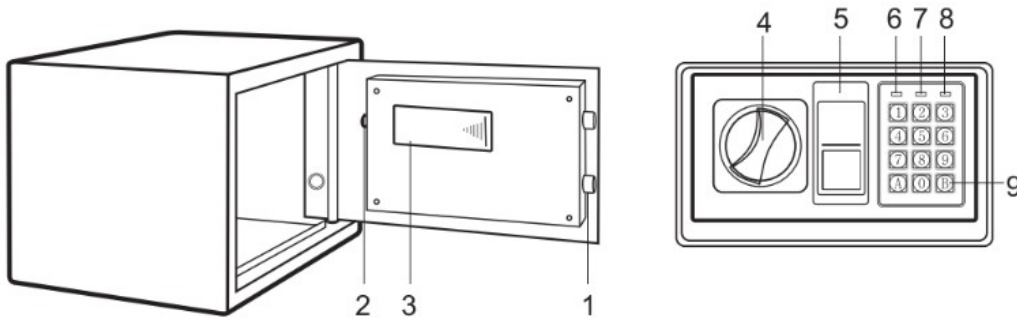
Urobili ste dôležitý krok v organizácii a ochrane svojho najcennejšieho majetku. Každá séria našich trezorov je profesionálne vyrobená a navrhnutá tak, aby poskytovala vysokú bezpečnosť. Venujte prosím čas prečítaniu a zoznámeniu sa so správnymi prevádzkovými postupmi vášho nového trezoru, ktoré sú uvedené na nasledujúcich stránkach.

Tieto inštrukcie sú pre vašu bezpečnosť.

Prečítajte si ich prosím pozorne a uchovajte si ich pre budúce použitie.

**Nikdy nenechávajte kľúče vo vnútri trezoru!**

Popis:



- |                         |                           |
|-------------------------|---------------------------|
| 1. Záklopky             | 6. Zelená kontrolka       |
| 2. Resetovacie tlačidlo | 7. Červená kontrolka      |
| 3. Kryt batérie         | 8. Žltá kontrolka         |
| 4. Otočný gombík        | 9. Potvrdzovacie tlačítko |
| 5. Kryt núdzového zámku |                           |

#### AUTOMATICKÝ ZÁMOK

- 3 nepretržité nesprávne zadanie, aktivuje varovné pípanie na 20 sekúnd.

**! POZOR:** Počas pípania je klávesnica deaktivovaná. Pípanie môžete zastaviť iba otvorením trezoru núdzovým kľúčom a vypnutím napájania vybratím batérie.

#### NASTAVENIE KÓDU UŽÍVATEĽA

- Pri otvorených dverách stlačte resetovacie tlačidlo a začnite nastavovať kód, keď sa rozsvieti žltá kontrolka.
- Vložte nový kód (3-8 čísel), a stlačte „A“ (C/#) alebo „B“ (E/\*) tlačidlo pre potvrdenie s dvoma pípnutiami potvrdzujúcimi prijatie a uloženie nového kódu.
- Ak žltá kontrolka zabliká a 3 pípnutia bzučiaka, znamená to, že zmena kódu nie je účinná a musíte to skúsiť znova.

#### NASTAVENIE HLAVNÉHO KÓDU

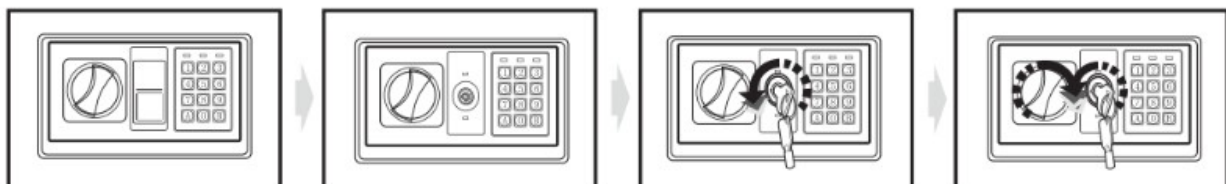
- Otvorte trezor, zadajte dvakrát "0" a stlačte resetovacie tlačidlo, začnite nastavovať kód, keď sa rozsvieti žltá kontrolka.
- Vložte hlavný nový kód (3-8 čísel), a stlačte „A“ (C/#) alebo „B“ (E/\*) tlačidlo pre potvrdenie s dvoma pípnutiami a dvoma prebliknutiami žltej kontrolky, potvrdzujúcimi prijatie a uloženie nového hlavného kódu.
  - Ak žltá kontrolka zabliká trikrát, znamená to, že nový kód je neplatný a mal by znova fungovať.

#### NÚDZOVÉ OTVORENIE TREZORU POMOCOU KĽÚČA

Pri prvom obdržaní sejfu alebo poruchy elektronického obvodu alebo neznámych kódov.

Na otvorenie trezoru môžete tiež použiť núdzový kľúč.

- Odstráňte kryt núdzového zámku.
- Vložte núdzový kľúč, otočte ním v smere hodinových ručičiek a potom otočte gombíkom (hlavný kľúč) v smere hodinových ručičiek, aby ste otvorili dvere.



Pri prvom otvorení by používatelia mali trezor otvoriť núdzovým kľúčom. Operácia v detailoch odkazuje na "otvorenie trezora núdzovým kľúčom".

- Odstráňte kryt núdzového zámku, vložte núdzový kľúč a otočte ním v smere hodinových ručičiek.
- Otočením gombíka (hlavného kľúča) v smere hodinových ručičiek otvoríte dvere.

**! POZOR:** Dokončíte operáciu, vyťahnite núdzový kľúč a uschovajte ho na bezpečnom mieste.

### VLOŽENIE BATÉRIÍ

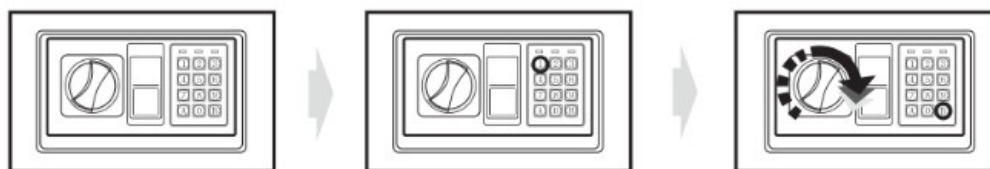
- Otvoriť dvere.
- Vložte 4 x AA batérie do priestoru pre batérie.
- Za normálnych podmienok, ak svieti súčasne červená aj zelená kontrolka, znamená to, že napätie je nízke a mali by ste vložiť nové batérie.

**! POZOR:** Vymeňte 4 nové batérie tak, že ich zarovnáte spôsobom, ktorý je označený symbolom „+“ a „-“. Pri výpadku dlhšom ako tridsať minút by ste mali resetovať užívateľský kód.

### OTVORENIE DVERÍ

- Zadať svoj užívateľský kód (3 až 8 číslic), každé stlačenie spôsobí jedno pípnutie bzučiaka a bliká žlté svetlo.
- Stlačte tlačidlo "A" ( C / # ) alebo "B" ( E / \* ), rozsvieti sa zelené svetlo.
- Otočte gombík (hlavný kľúč) v smere hodinových ručičiek a do 5 sekúnd vyťahnite smerom von, dvierka sa otvoria.

**! POZOR:** Užívateľský prednastavený kód „159“. Ak žltá kontrolka zabliká s tromi pípnutiami, zadajte prosím užívateľský kód znova.



### ZATVORENIE DVERÍ

- Otočte gombík (hlavný kľúč) v smere proti hodinovým ručičiek a dvierka sa zatvoria.

### SPÔSOB MONTÁŽE

Upevnite trezor na mieste, ktoré nie je ľahké presunúť.

- Vyvrtajte otvory pre rozperné skrutky (alebo upínacie skrutky) na správnom mieste.
- Otočte rozperné skrutky proti smeru hodinových ručičiek, aby ste ich oddelili.
- Pomocou rozperných skrutiek (alebo upínacích skrutiek) pripevnite skriňu k stene.
- Uistite sa, že je puzdro namontované na mieste podľa potreby a potom utiahnite všetky skrutky.

**! POZOR:** Použite rozpernú skrutku, keď je povrch betónovej steny. Pokiaľ je povrch drevenej steny, použite upínaciu skrutku.

