

Deerma

Hoover

TJ200W

NÁVOD NA POUŽITIE

Pozorne si prečítajte pokyny.

Ďakujeme vám za nákup. Pred použitím výrobku si prečítajte tento návod a uschovajte si ho pre budúce použitie.

Obrázky a informácie obsiahnuté v tejto príručke slúžia len na ilustračné účely a nemusia zodpovedať skutočnému výrobku.

Naše produkty sa môžu zmeniť bez predchádzajúceho upozornenia.

1. Pred použitím si pozorne prečítajte a dodržiavajte tieto pokyny.

2. Nedodržanie pokynov môže mať za následok poškodenie spotrebiča a zranenie osôb.

3. Pred zapnutím vysávača sa uistite, že napájanie, ku ktorému ho pripájate, spĺňa parametre uvedené na výrobnom štítku výrobku (220-240 V- 50-60 Hz).

4. Spotrebič je určený len na vnútorné použitie v malých priestoroch (domácnosti, školy, hotely atď.). Nikdy ho nepoužívajte na čistenie priemyselných priestorov alebo vo vonkajšom prostredí.

5. Spotrebič nie je určený na používanie deťmi alebo osobami, ktorým fyzické, zmyslové alebo duševné schopnosti alebo nedostatok skúseností a znalostí bránia v bezpečnom používaní bez dozoru alebo pokynov zodpovednej osoby.

6. Tento výrobok nikdy nepoužívajte v nebezpečnom prostredí, ako sú čerpacie stanice, sklady pohonných hmôt, chemické závody alebo iné miesta s horľavými alebo výbušnými materiálmi.

7. Nikdy nepoužívajte tento výrobok na čistenie pigmentu alebo tonera v laserovej tlačiarni alebo kopírke, inak môže dôjsť k poškodeniu tlačiarne alebo kopírky.

8. Nikdy neumiestňujte zariadenie do alebo

Nepribližujte ho k miestam s vysokou teplotou, ako sú napríklad kachle alebo krby, inak môže dôjsť k deformácii pláštia výrobku.

9. Výrobok nikdy nepoužívajte na nasávanie predmetov s vysokou teplotou (napr. horiaceho uhlia), nebezpečných látok (napr. žieravín kyseliny sírovej), veľmi jemných materiálov (napr. vápna, cementu, uhoľného prachu) alebo horľavých chemikálií (napr. benzínu, nafty, farieb alebo alkoholu).

10. Ak počas prevádzky počujete nezvyčajný zvuk alebo ak teplota vzduchu v blízkosti výstupu spotrebiča výrazne stúpne, okamžite prerušte prevádzku a kontaktujte autorizované servisné stredisko.

11. Ak je poškodený napájací kábel alebo samotný spotrebič, nikdy ho neopravujte sami. Okamžite zastavte prevádzku a obráťte sa na autorizované servisné stredisko, ktoré vám pomôže.

12. Poškodený napájací kábel by sa mal vymeniť pre nový, aby sa vyhol nebezpečenstvu.

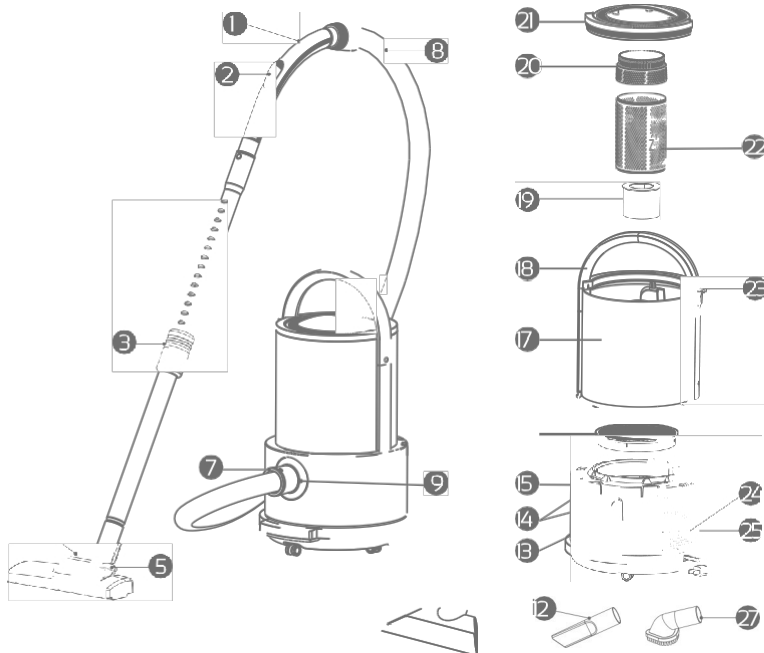
1. Na čistenie vysávača použite suchú handričku. Nepoužívajte chemické rozpúšťadlá, ako je benzín, alkohol alebo riedidlo, inak kryt popraská alebo vybledne.

2. Vysávač čistite až po jeho vypnutí a odpojení od elektrickej siete.

3. Po naplnení vyprázdňte nádobu na odpad, aby ste zaistili správny sací výkon a čistý vzduchový kanál, ktorý zabráni prehriatiu motora.

4. Filter sa odporúča meniť každé tri mesiace. Ak sa vysávač používa často, filter by sa mal meniť častejšie v závislosti od aktuálneho stupňa opotrebenia.

Skontrolujte, či nie sú poškodené všetky časti súpravy. Ak áno, okamžite kontaktujte svojho predajcu. Súprava obsahuje:




1. Rukoväť
2. Regulátor sacieho výkonu (prietok vzduchu)
3. Kovové potrubie
4. Podlahová kefa 2v1
5. Prepínač režimu (podlaha/koberec)
6. Pedál
7. Zásuvka na pripojenie hadice
8. Hadice
9. Zásuvka pre osivový kanál
10. Valček
11. Kefa na mokré podlahy
12. Štrková dýza
13. Sací kanál
14. Nástavce pre štrbinový nástroj a trojuholníkovú kefu
15. Prídavná kefa na podlahu

16. Filter HEPA
17. Kontajner na odpadky
18. Držiak odpadovej nádrže
19. Plavec
20. Kryt cyklóbloku
21. Veko odpadovej nádrže
22. Cyklónový blok
23. Uvoľnenie odpadovej nádrže
24. Výstup vzduchu
25. Hlavná jednotka
26. Napájací kábel
27. Trojuholníková kefa

Poznámka: Skontrolujte, či obsah zakúpenej súpravy zodpovedá vyššie uvedenému zoznamu.

Názov	Hoover
Model	TJ200W
Menovité napätie	220-240V~
Menovitá frekvencia	50-60 Hz
Menovitý výkon	800W
Objem nádrže odpadky	6 L
Kapacita nádrže na vodu	3.5 L
Hmotnosť	5,07 kg
Rozmery	306 x 290 x 536 mm
Úroveň hlasitosti	menej ako 86 dB(A ³)
Trieda vodotesnosti IPX4 Sací	tlak16

kPa



Je vybavený pedálom na pizzu, ktorý umožňuje zapínanie a vypínanie vysávača bez ohýbania.

Špeciálna horná odpadová nádrž sa dá oddeliť od telesa stlačením tlačidla, čo je mimoriadne pohodlné pri čistení a údržbe.

Je vybavený veľmi výkonným motorom s vysokým sacím výkonom a podlahovou kefou 2 v 1 (na koberce/tvrde podlahy) a kefou na mokré podlahy, ktorá si ľahko poradí s prachom a absorpciou tekutín.

Je vybavený cyklónovým vysávacím systémom a vysoko výkonným filtračným systémom HEPA, ktorý zaručuje vynikajúci zážitok z vysávania.

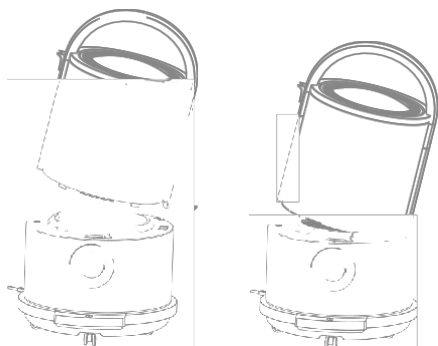
Je vybavený priehľadnou nádobou na odpad, ktorá umožňuje jasne vidieť, ako je plná. Pre lepší užívateľský komfort je vybavený bezpečnostným ventilom a indikátorom plnej nádrže.

Má funkcie odsávania, absorpcie tekutín a sušenia, ktoré sú ideálne pre rôzne podmienky.

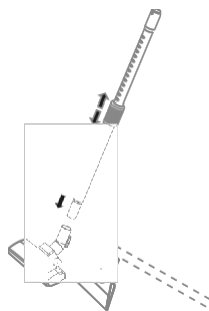
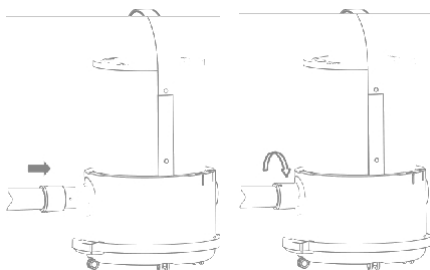
Je vybavený kolieskami, takže sa ľahko premiestňuje.

Nastavte dĺžku kovovej rúrky podľa svojich potrieb. Vložte menší koniec rúrky do otvoru v podlahovej kefe a jemne ju zatlačte na miesto. Rúrku používajte v spojení s mokrou podlahovou kefou, štrbinovým nástrojom alebo trojuholníkovou kefou.

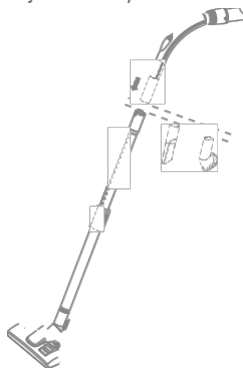
Opatrne uchopte odpadovú nádrž, zasuňte konektor pravej bočnej západky do zásuvky v hlavnej jednotke a nainštalujte odpadovú nádrž, potom opatrne urobte to isté s ľavou bočnou západkou. Výrazné cvaknutie signalizuje, že nádrž bola nainštalovaná správne. Opatrne zdvihnite vysávač, aby ste sa uistili, že je odpadová nádrž nainštalovaná správne.



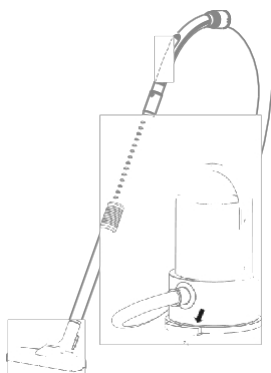
Vložte hadicovú spojku do zásuvky sacieho potrubia a pripojte ju k hlavnej jednotke. Po pripojení opatrne otáčajte hadicou proti smeru hodinových ručičiek, kým nebudete počuť cvaknutie. To znamená, že hadica bola správne nasadená.



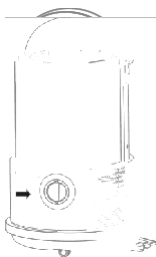
Priblížte rukoväť k väčšiemu koncu rúrky a jemne zatlačte na koniec, aby ste ju bezpečne uchytili. V prípade potreby použite rúrku v kefe na mokré podlahy, štrbinovej hubici alebo súprave trojuholníkových kief.



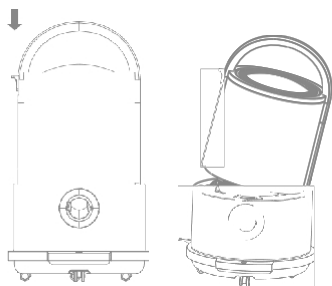
Zasuňte zástrčku napájacieho kábla do elektrickej zásuvky a stlačením pedála spustíte vysávač.



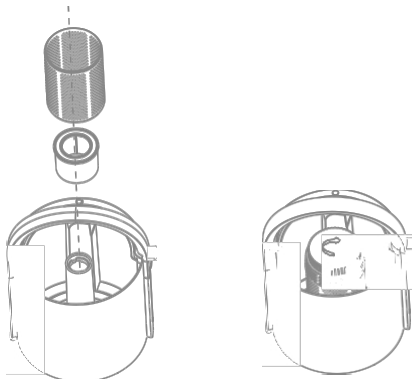
V predvolenom nastavení je uzavretý ventilátor umiestnený v zadnej časti hlavnej jednotky. Ak potrebujete použiť vyfukovací otvor, zasuníte doň hadicovú spojku a otočením v smere hodinových ručičiek ju zaistíte. Vyfukovací otvor je normálne uzavretý a otvorí sa len vtedy, keď je zasunutá hadicová spojka.



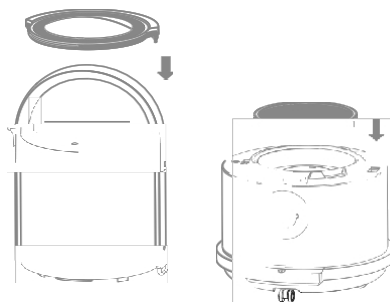
Stlačte tlačidlo uvoľnenia odpadovej nádrže a jemným zdvihnutím ju odpojte od hlavnej jednotky.



Vložte plavák a kryt bloku späť do odpadovej nádrže (plavák musí byť nasadený v smere šípky). Vložte cyklónový blok do štrbiny na vnútornej strane odpadovej nádrže a otočte blokom v smere hodinových ručičiek, aby bol správne zaistený.



Nainštalujte horný kryt a HEPA filter (HEPA filter musí byť úplne suchý) späť do odpadovej nádrže a zodpovedajúcim spôsobom do hlavnej jednotky. Po inštalácii odpadovej nádoby späť do hlavnej jednotky pokračujte v používaní vysávača.

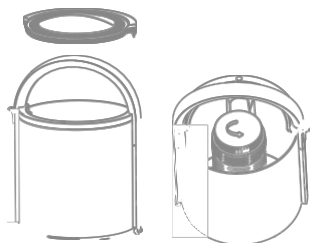


Poznámka: Plavák musí byť nainštalovaný v smere vyznačenom šípkou. V opačnom prípade dôjde k poškodeniu poistného ventilu.

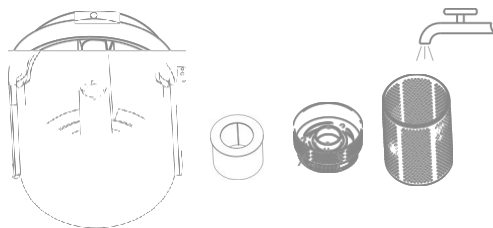
Poznámka: Keďže sa plavák v odpadovej nádrži pohybuje hore a dole, pri správnom nasadení cyklónového bloku sa pri zatrasení nádrží ozve zvuk, čo je normálne.

Ak je potrebné odstrániť horný kryt koša zblí, jednou rukou uchopíte rukoväť a druhou rukou držte dno koša.

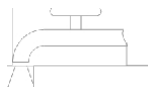
Prázdne stránky odpadovej nádrže, potom otočte cyklónový blok proti smeru hodinových ručičiek a vyberte ho.



Vyčistite cyklónový blok, kryt bloku, plavák a nádrž.



Prach, ktorý sa prilepil na filter HEPA, môžete opláchnuť priamo vodou. Frekvencia čistenia závisí od aktuálneho používania. Filter HEPA sa odporúča jemne čistiť po každom použití, aby sa zabránilo hromadeniu prachu a zabezpečil sa maximálny výkon. **POZNÁMKA:** Umytý filter neinštalujte do vysávača, kým nie je úplne suchý.



1. *Pred začatím údržby odpojte zariadenie od napájania.*
2. *Vysávač skladujte na chladnom a suchom mieste a nikdy ho nevystavujte priamemu slnečnému žiareniu alebo vlhkosti.*
3. *Na vysávač nekladte ťažké predmety, pretože by mohlo dôjsť k jeho poškodeniu.*
4. *V prípade akýchkoľvek porúch (najmä porúch motora) sa obráťte na autorizované servisné stredisko. Spotrebič nikdy nerozoberajte ani neopravujte sami.*
5. *Vysávač čistite suchou handričkou. Nepoužívajte chemické rozpúšťadlá, ako je benzín, alkohol alebo riedidlo, inak kryt popraská alebo vybledne.*
6. *Ak je zásobník plný, vyprázdňte ho, aby ste zabezpečili plynulú cirkuláciu vzduchu a zabránili zlému nasávaniu alebo zahrievaniu motora.*
7. *Na zabezpečenie účinného čistenia a predĺženia životnosti motora by sa mali nádoba na prach a filter HEPA pravidelne čistiť a poškodený filter HEPA by sa mal v prípade potreby vymeniť.*
8. *Ak chcete zabezpečiť bezproblémový chod vysávača, po použití dôkladne vyčistite valce a skontrolujte, či sa na nich nenachádzajú vlasy alebo cudzie predmety, ktoré by ich mohli zablokovať a ovplyvniť ich pohyb.*
9. *Filter HEPA možno opláchnuť pod tečúcou vodou. Filter HEPA sa musí pred opätovným vložením do vysávača dôkladne vysušiť (vyhnite sa priamemu slnečnému žiareniu).*
10. *Kefa na mokré podlahy a kefa na podlahy/podlahy by sa mali po každom použití očistiť od vosku a cudzích látok. Čistite ich pravidelne, aby ste dosiahli optimálne výsledky čistenia.*

Ochrana životného prostredia



Elektronický odpad označený v súlade so smernicou Európskej únie sa nesmie ukladať spolu s iným komunálnym odpadom. Podlieha separovanému zberu a recyklácii na určených miestach. Zabezpečením jeho správnej likvidácie predídete možným negatívnym dôsledkom na životné prostredie a ľudské zdravie. Systém zberu použitých zariadení je v súlade s miestnymi predpismi o ochrane životného prostredia pre likvidáciu odpadu. Podrobné informácie o tejto téme získate na obecnom úrade, v spracovateľskom závode alebo v obchode, kde bol výrobok zakúpený. Výrobok spĺňa požiadavky tzv. smerníc nového prístupu Európskej únie (EÚ) v oblasti bezpečnosti, zdravia a životného prostredia, ktoré špecifikujú nebezpečenstvá, ktoré by sa mali zistiť a odstrániť.



Tento dokument je prekladom pôvodného návodu na použitie, ktorý vypracoval výrobca.

Podrobné informácie o záručných podmienkach distribútora/výrobcu sú k dispozícii na <https://serwis.innpro.pl/gwarancja>.

Výrobok musí pravidelne udržiavať (čistiť) sám používateľ alebo špecializované servisné strediská na náklady používateľa. Ak v návode na obsluhu nie sú uvedené informácie o potrebnej cyklickej údržbe alebo servisných úkonoch, musí sa pravidelne, najmenej raz týždenne, posudzovať odchýlka fyzického stavu výrobku od fyzicky nového výrobku. Ak sa zistí alebo nájde akákoľvek odchýlka, musia sa bezodkladne vykonať údržbové (čistiace) alebo servisné opatrenia. Ak sa nevykoná správna údržba (čistenie) a nereaguje sa na zistenie odlišného stavu, môže to mať za následok trvalé poškodenie výrobku. Garant nezodpovedá za škody vzniknuté v dôsledku nebalosti.

Pre akumulátory LI-ION

Spotrebič je vybavený LI ION (lítium-iónovým) akumulátorom, ktorý v dôsledku svojej finančnej a chemickej štruktúry časom a používaním starne. Výrobca udáva maximálny čas prevádzky zariadenia v laboratórnych podmienkach, kde existujú optimálne prevádzkové podmienky pre zariadenie a samotný akumulátor je nový a plne nabitý. Prevádzkový čas sa v skutočnosti môže líšiť od času deklarovaného v ponuke, pričom nejde o chybu zariadenia, ale o vlastnosť výrobku. V záujme zachovania maximálnej životnosti batérie sa neodporúča vybiť batériu na menej ako 3,18 V alebo 15 % celkovej kapacity. Nižšie hodnoty, ako napríklad 2,5 V pre článok, ho trvalo poškodí a nevzťahuje sa na to záruka. Ak batériu alebo celé zariadenie nepoužívate dlhšie ako jeden mesiac, nabite batériu na 50% a pravidelne každé dva mesiace kontrolujte úroveň nabitia. Batériu a zariadenie skladujte na suchom mieste, mimo dosahu slnka a negatívnych teplôt.

Pre batérie LIPO

Zariadenie je vybavené batériou LI PO (lítium-polymér), ktorá vzhľadom na svoju finančnú a chemickú štruktúru časom a používaním starne. Výrobca udáva maximálny čas prevádzky zariadenia v laboratórnych podmienkach, kde existujú optimálne prevádzkové podmienky pre zariadenie a samotná batéria je nová a plne nabitá. Prevádzkový čas sa v skutočnosti môže líšiť od času deklarovaného v ponuke, čo nie je vada zariadenia, ale vlastnosť výrobku. V záujme zachovania maximálnej životnosti batérie sa neodporúča vybiť batériu pod 3,5 V alebo 5 % celkovej kapacity. Nižšie hodnoty, ako napríklad 3,2 V pre článok, ho trvalo poškodí a nevzťahuje sa na to záruka. Ak batériu alebo celé zariadenie nepoužívate dlhšie ako jeden mesiac, nabite batériu na 50% a pravidelne každé dva mesiace kontrolujte úroveň jej nabitia. Batériu a zariadenie skladujte na suchom mieste, mimo dosahu slnka a negatívnych teplôt.

Bezpečnostné opatrenia

Pred nabíjaním skontrolujte, či sú kontakty zariadenia čisté.

Počas používania a nabíjania nenechávajte zariadenie bez dozoru.

Uistite sa, že v prípade núdze môžete zariadenie rýchlo odpojiť od zdroja napájania.

Zariadenie nikdy nevystavujte vysokým teplotám.

Zariadenie nabíjajte na suchom a dobre vetranom mieste mimo dosahu

Dodržiavajte vzdialenosť minimálne 1 m od iných predmetov.

Počas nabíjania zariadenie nikdy nezakrývajte.

Nikdy nepoužívajte napájací zdroj, nabíjaciu stanicu, káble atď. bez odporúčania a schválenia výrobcu.

Dbajte na svoj majetok, zariadenie je vybavené článkami, ktoré sa ťažko hasia, vybavte sa hasiacim listom.