

## Vysávač DX700/DX700S Inštrukčná príručka

Pozorne si prečítajte pokyny

Ďakujeme vám za nákup. Pred použitím výrobku si prečítajte tento návod a uschovajte si ho pre budúce použitie.

Obrázky a informácie obsiahnuté v tomto návode slúžia len na ilustračné účely a nemusia úplne odrážať skutočný výrobok.

Naše výrobky sa môžu zmeniť bez predchádzajúceho upozornenia.

### Informácie o elektronickej bezpečnosti

Tento výrobok nie je určený na používanie osobami (vrátane detí) so zníženými fyzickými, zmyslovými alebo duševnými schopnosťami alebo s nedostatočnými skúsenosťami a znalosťami, pokiaľ nie sú pod dohľadom alebo neboli poučené osobou zodpovednou za ich bezpečnosť.

Deti by sa so spotrebičom nemali hrať.

Ak je napájací kábel poškodený, vymeňte ho za nový, aby ste predišli nebezpečenstvu.

Pri používaní spotrebiča je potrebné dodržiavať základné bezpečnostné opatrenia, najmä nasledujúce.

**PRED POUŽITÍM VYSÁVAČA SI PREČÍTAJTE A DODRŽIAVAJTE VŠETKY POKYNY.**

#### VAROVANIE

Nedodržanie nižšie uvedených pokynov môže mať za následok úraz elektrickým prúdom, požiar alebo vážne zranenie. Výstrahy, upozornenia a pokyny uvedené v tomto návode na obsluhu nepokrývajú všetky možné podmienky a situácie, ktoré môžu nastať.

1. Nepoužívajte vysávač vonku. Je určený len na použitie v interiéri.
2. Nedovoľte, aby sa vysávač používal ako hračka. Pri používaní deťmi alebo v ich blízkosti postupujte mimoriadne opatrne.

3. Nepoužívajte vysávač s poškodeným káblom alebo zástrčkou, spadnutý, poškodený, ponechaný vonku alebo ponorený vo vode. Vráťte ho do autorizovaného servisného strediska na kontrolu a opravu.

4. Nevymieňajte príslušenstvo, keď je vysávač v prevádzke.

5. Vysávač nepoužívajte bez nasadenej nádoby na prach.

6. Nevysávaajte s vodou alebo inými kvapalinami a nepoužívajte vysávač na mokrom povrchu.

7. Nedotýkajte sa zástrčky alebo vysávača mokrymi rukami. 8. V prípade, že sa vysávač nachádza v blízkosti vysávača, je potrebné ho vyčistiť.

8. Do otvorov nekladajte žiadne predmety ani ich nezakrývajte. Otvory udržiavajte bez prachu, vlasov a všetkého, čo by mohlo znížiť prúdenie vzduchu. Nevysávaajte nič, čo horí, ako sú cigarety, zapaľovače alebo popol. 9. Nevyhadzujte žiadne predmety.

9. Nevysávaajte kúsky šnúr alebo nití, ani nevysávaajte chlpaté koberce alebo koberce s "strapcami". 10. Vložte do vysávača šnúry alebo niťe.

10. Nevysávaajte na betónových, dechtových alebo podobných drsných povrchoch.

11. Vysávač nepoužívajte na vysávanie horľavých kvapalín, napríklad benzínu, ani na miestach, kde sa môžu vyskytovať.

12. Nepoškodujte napájací kábel. Nikdy vysávač neprenášajte za napájací kábel ani zaň neťahajte, aby ste ho odpojili zo siete; ak chcete vysávač odpojiť zo siete, vždy uchopte zástrčku a potiahnite ju smerom k sebe.

13. Spotrebič nenechávajte zapojený v zásuvke. Ak ho nepoužívate a pred údržbou ho odpojte zo zásuvky.

14. Netahajte za napájací kábel ani ho nepoužívajte ako rukoväť. Nebúchajte káblom do dverí ani ho neumiestňujte do blízkosti ostrých hrán alebo rohov.

15. Udržiavajte vlasy, voľné oblečenie, prsty a iné časti tela mimo otvorov spotrebiča a pohyblivých častí. 16. Pripojte kábel k elektrickej sieti.

16. Vysávač používajte len tak, ako je popísané v tomto návode, a len s príslušenstvom odporúčaným výrobcom.

17. Prečítajte si a dodržiavajte všetky pokyny uvedené v tejto príručke.

18. Vysávač skladujte v interiéri, aby ste predišli nehodám.

19. Pred pripojením kefy odpojte zástrčku.
20. Pred odpojením spotrebiča ho vypnite.
21. Pri čistení schodov dbajte na zvýšenú opatnosť.

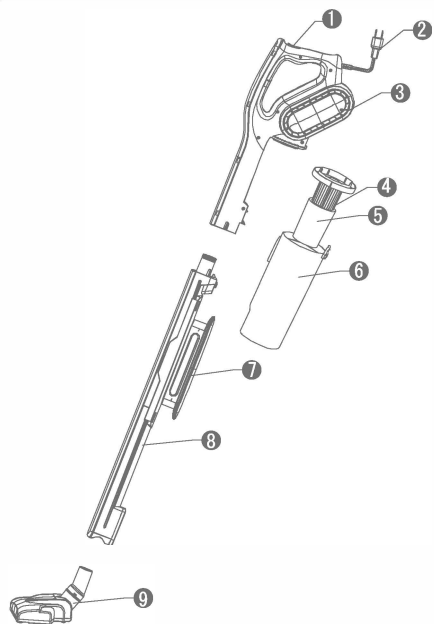
## ELEKTRICKÁ INŠTALÁCIA

Ak je elektrická inštalácia križovaná inými spotrebičmi, vysávač nemusí fungovať správne. Vysávač by mal pracovať na samostatnom elektrickom obvode ("fáze").

**Bezpečnostné upozornenie**  
Hoci sa tento vysávač ľahko používa, v záujme vlastnej bezpečnosti dodržiavajte nasledujúce upozornenia:

1. Vysávač neumiestňujte do blízkosti zdrojov tepla.
2. Neodpájajte vysávač ťahaním za napájací kábel.
3. Nevypínajte vysávač zo zásuvky.
  - a) pred čistením alebo údržbou,
  - b) ak sa zdá byť poškodený.

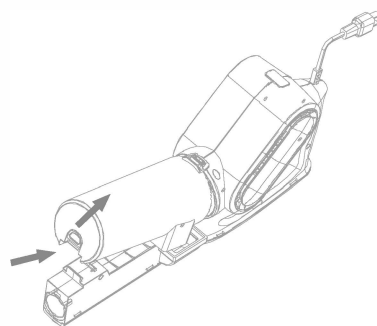
## Konštrukcia vysávača



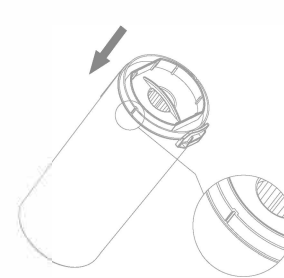
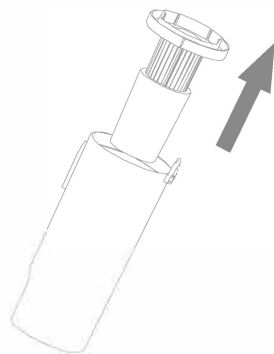
1. Włącznik
2. Przewód zasilający
3. Jednostka główna
4. Filtr HEPA
5. Filtr piankowy
6. Zbiornik na kurz
7. Hak na przewód zasilający
8. Zespół rury
9. Szczotka podłogowa

## Príprava na použitie

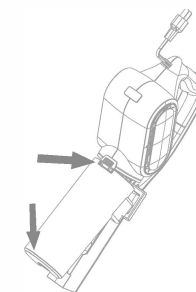
Stlačením uvoľňovacieho tlačidla na spodnej časti vysávača ho oddelíte od hlavnej jednotky.



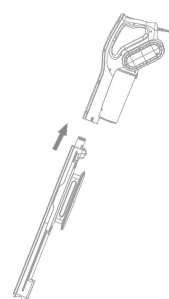
Vyberte blok filtra zo zberača prachu.



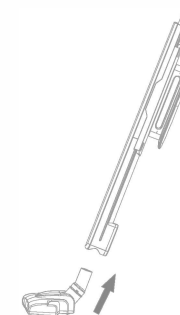
Skontrolujte, či je filter HEPA a penový filter správne nastavený.



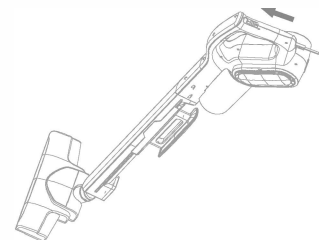
Vymeňte blok filtra v zberači prachu a pripojte ho k hlavnej jednotke.



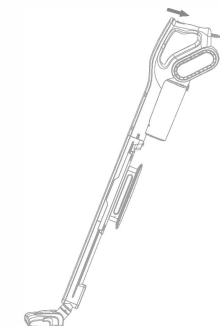
Pripojte trubicovú jednotku k hlavnej jednotke.



zrovnajte kefku so zostavou rúrky a naostrite iktový podkt.



Pripojte zástrčku k napájacímu zdroju. Posuňte prepínač ON/OFF smerom nahor do polohy ON.

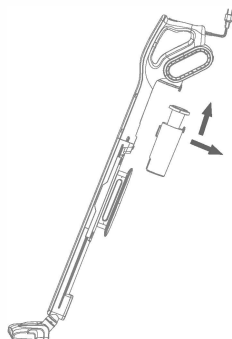


Po dokončení čistenia presuňte prepínač do polohy "OFF" a odpojte zástrčku od elektrickej siete.

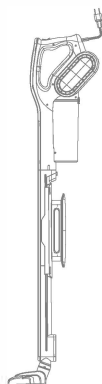
Vyberte filter HEPA a vyprázdnite nádobu na prach.

## Čistenie a údržba

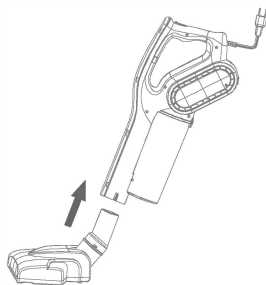
**UPOZORNENIE:** Pred čistením alebo uskladnením vysávača sa vždy uistite, že je vypnutý a odpojený od elektrickej siete. Nikdy neponárajte motor do vody alebo iných stôp. Vysávač nikdy nepoužívajte bez nainštalovanej nádoby na prach a HEPA filtra. Nikdy nenechávajte spotrebič bez dozoru, pretože sa automaticky spustí. Aj keď spotrebič prestane pracovať z dôvodu prehriatia, uistite sa, že je vypnutý a odpojený od elektrickej siete. Nechajte prístroj vychladnúť a potom ho znovu pripojte k napájaniu. Ak spotrebič stále nefunguje, dajte ho opraviť v autorizovanom servisnom stredisku.



V čase nepoužívania a pri skladovaní obtočte napájací kábel okolo vyhradeného háčika.



Ak chcete spotrebič používať ako mobilný vysávač s jednou jednotkou, vyberte zostavu rúrky a kefy vložte priamo do spotrebiča.



## ČISTENIE NÁDOBY NA PRACH

1. Stlačením tlačidla na uvoľnenie nádoby na prach vyberte nádobu na prach.
2. Vyberte HEPA filter a vyprázdnite nádobu na prach.
3. zatrasť HEPA filtrom nad nádobou na prach, aby ste odstránili nečistoty z filtra.
4. Vložte HEPA filter do nádoby na prach a potom nainštalujte nádobu na prach do hlavnej jednotky.

## ČISTENIE VYSÁVAČOM

1. Na čistenie hlavnej jednotky a rukoväte použite vlhkú, mäkkú handričku.
2. nádobu na prach (bez HEPA filtra) môžete na čistenie ponoriť do vody. Nepoužívajte však drsné čistiace prostriedky ani ich nekladajte do umývačky riadu. Pred opätovným nasadením na hlavnú jednotku nechajte nádržku úplne vyschnúť.
3. Nádržku na prach nasadte na hlavnú jednotku.
3. HEPA filter nad zásobníkom pretrepte, aby ste z neho odstránili nečistoty. V prípade potreby opláchnite HEPA filter vodou. Pred opätovným vložením do nádoby na prach nechajte filter HEPA úplne vyschnúť.
4. Vložte filter HEPA do nádoby na prach. Umiestnite filter HEPA do nádoby na prach a potom nainštalujte nádobu na prach do hlavnej jednotky.

## BLOKÁŽE

Pomalé odsávanie môže byť spôsobené upchatím. Ak spozorujete zmenu zvuku motora alebo pokles výkonu, skontrolujte, či nedošlo k upchatiu. **POZNÁMKA:** Pred pokusom o odstránenie upchatia sa vždy uistite, že je vysávač vypnutý a odpojený od elektrickej siete.

1. Vyprázdnite nádobu na prach.
2. Skontrolujte, či nádobu na prach nie je preplnená.
3. Skontrolujte, či nie je upchatá rúrka.
4. Skontrolujte, či nie je upchatá.

## SKLADOVANIE

Vysávač skladujte na suchom mieste. Na vysávač nekladte ťažké predmety, pretože by mohlo dôjsť k jeho poškodeniu.

## Technické špecifikácie

Názov	Vzpriamený vysávač
Model	DX700/DX700S
Menovité napätie	220-240V~ 50-60Hz
Dĺžka napájacieho kábla	4,5 m
Pracovný rozsah	5 m
Hmotnosť	2,75 kg
Hladina zvuku	75 dB
Materiál	ABS / poliuretan
Menovitý výkon	600 W
Sací výkon	15 kPa
Kapacita nádoby na prach	0,8 l

## Ochrana životného prostredia



Elektronický odpad označený v súlade so smernicou Európskej únie sa nesmie ukladať spolu s iným komunálnym odpadom. Musí sa zbierať oddelene a recyklovať na určených zberných miestach. Zabezpečením jeho správnej likvidácie predídete možným negatívnym dôsledkom na životné prostredie a ľudské zdravie. Systém zberu použitých zariadení je v súlade s miestnymi predpismi o ochrane životného prostredia, ktoré sa týkajú ich likvidácie. Podrobnejšie informácie získate na obecnom úrade, v stredisku čistenia alebo v obchode, kde ste výrobok zakúpili. Výrobok spĺňa požiadavky tzv. smerníc nového prístupu Európskej únie (EÚ) o bezpečnosti, ochrane zdravia a životného prostredia, ktoré špecifikujú nebezpečenstvá, ktoré je potrebné zistiť a odstrániť.



Tento dokument je prekladom pôvodného návodu na použitie, ktorý vypracoval výrobca.

Zariadenie je vybavené dobíjateľnou batériou, ktorá vďaka svojej finalistickej a chemickej štruktúre časom a používaním starne. Výrobca udáva maximálny čas prevádzky v laboratórnych podmienkach, kde nastávajú optimálne prevádzkové podmienky pre zariadenie a samotná batéria je nová a plne nabitá. Prevádzkový čas sa v skutočnosti môže líšiť od času deklarovaného v ponuke a nie je chybou zariadenia, ale vlastnosťou výrobku.

Výrobok musí pravidelne udržiavať (čistiť) sám používateľ alebo špecializované servisné strediská na náklady a výdavky používateľa. Ak v návode na obsluhu nie sú uvedené žiadne informácie o potrebnej cyklickej údržbe alebo servisných úkonoch, je potrebné pravidelne, minimálne raz týždenne, posudzovať odchýlku fyzického stavu výrobku od fyzicky nového výrobku. Ak sa zistí alebo nájde akákoľvek odchýlka, musia sa bezodkladne vykonať údržbové (čistiace) alebo servisné opatrenia. Ak sa nevykoná správna údržba (čistenie) a nereaguje sa na zistený stav odlišnosti, môže to viesť k trvalému poškodeniu výrobku. Garant nezodpovedá za škody vzniknuté v dôsledku nedbalosti.