

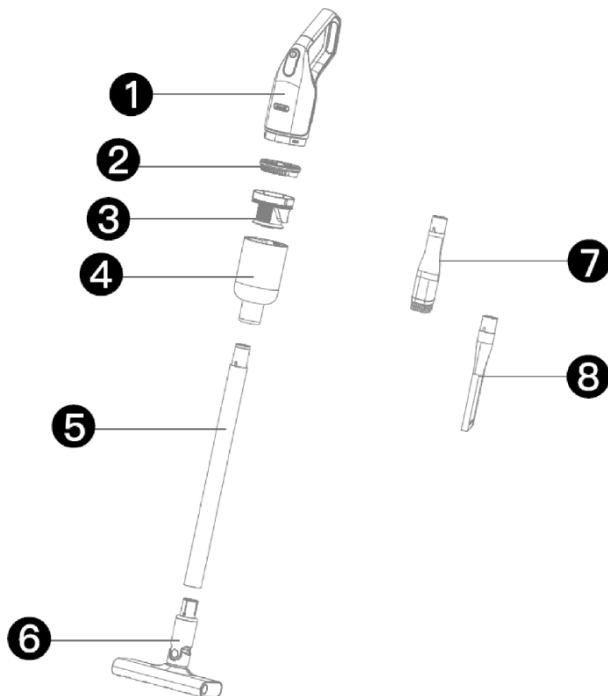
# deerma

Stojaci vysávač

DX1000W

Pred použitím si  
prečítajte návod na  
použitie

## Konštrukcia zariadenia



Keď výrobok vyberiete z obalu, skontrolujte, či sú v ňom všetky diely a či nie sú poškodené. V prípade akýchkoľvek problémov sa obráťte na servisné oddelenie.

(1) Komponent Fo (2) Rám čelného skla (3) Otočná rúrka (4) Miska čelného skla

(5) Konektor (6) Kefa na podlahu (7) Kefa (8) Kefa s plochým koncom

Poznámka: Vyššie uvedený vzhľad zariadenia sa môže líšiť od skutočného vzhľadu.

## **Technické špecifikácie**

Názov produktu: Vysávač

Model: DX1000W

Menovitý výkon: 600 W

Objem nádrže: 0,6 l Objem

nádrže: 220-240 V Menovitá

frekvencia: 50-oh0Hz Hladina

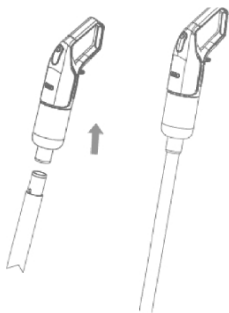
hluku: <82 dB(A)

## **Charakteristika výrobku**

DX1000W je vysávač s výkonným motorom a filtračným systémom. Zariadenie sa rýchlo spúšťa a výkonný motor pracuje hladko pri tlaku 1 6 kpa. Vysaté nečistoty sú bezpečne uložené v nádrži a sú chránené žľabom. Vysávač je vybavený kamenným plastovým nadstavcom, podlahovou kefou a plochou koncovkou, ktoré umožňujú dôkladné čistenie celého domu.

## Návod na použitie

Pripojte konektor (obrázok 1.1) k zostavený komponent musí vyzeráť tak, ako je znázornené na obrázku 1.2.

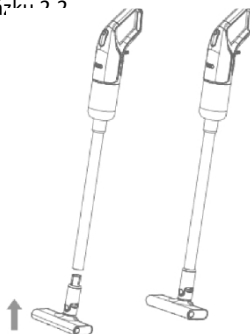


1.1

1.2

Namontujte podlahovú kefu (obrázok 2.1) na

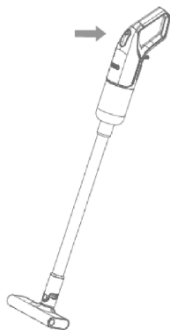
Po zostavení by mal komponent vyzeráť tak, ako je znázornené na obrázku 2.2.



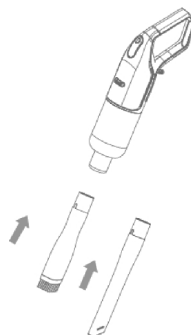
2.1

2.2

Stlačte tlačidlo napájania a vysávač začne pracovať. Jeho opakovaným stlačením sa vysávač vypne.



K vysávaču môžete pripojiť príslušenstvo (voliteľné), ako je znázornené na obrázku nižšie.



## Čistenie a údržba

Upozornenia a odporúčania:

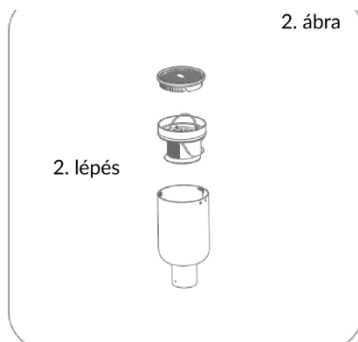
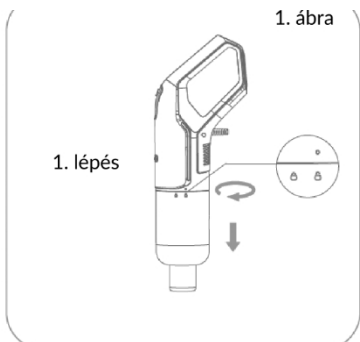
Pred čistením a údržbou vysávača vypnite a odpojte napájací kábel. Pravidelne čistite nádobu na prach, aby ste zabránili jej upchatiu spôsobenému nahromadeným prachom.

Pri čistení nádoby na prach vyberte nádobu tak, že ju podržíte nad nádobou na prach.

Demontáž, čistenie a montáž nádoby na prach

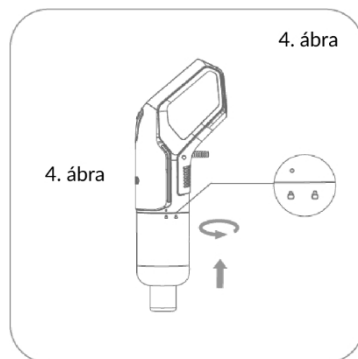
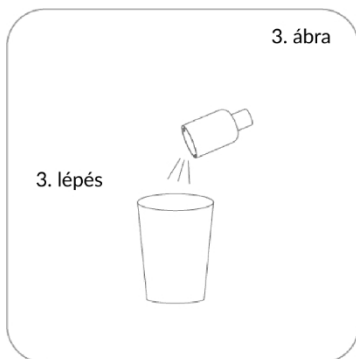
Otočte nádobu na prach tak, ako je znázornené na obrázku. Bod na jednotke by mal byť oproti otvorenému visiacemu zámku. Vyberte nádobu na prach.

Vyberte filter HEPA z nádrže. Uchopte rukoväť rotujúcej trubice, aby ste ju zdvihli v rovnakom smere a vyberte ju.



Üritse ki a tartályt úgy, hogy a tartalmát a szemétkébe dobja.

A tartály tisztítása után tegye vissza a csövet és a szűrőt. Forgassa el, hogy a helyükre akassza őket.

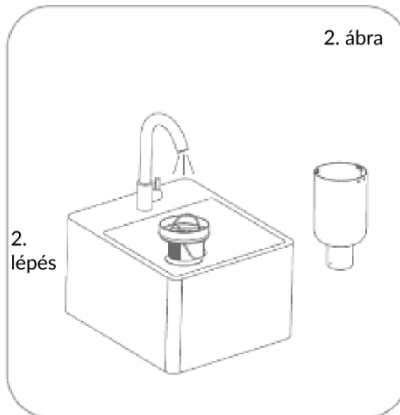
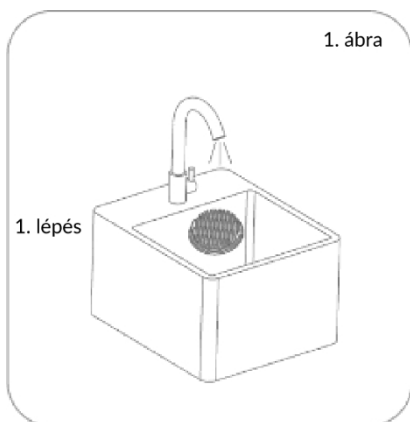


## Čistenie a údržba

### Čistenie nádrže

Vyberte trysku HEPA zo zbernej nádoby. Po každom použití sa odporúča zľahka na ňu poklepať, aby sa z povrchu odstránil prebytočný prach. Filter HEPA je možné umyť čistou vodou. V prípade potreby je možné filter vymeniť za nový. Filter sa odporúča vymeniť raz za 2 - 3 mesiace, aby sa zachovala účinnosť odstraňovania prachu.

Odstráňte potrubie z nádrže, očistite prach a nečistoty, ktoré zostali na povrchu, a umyte panenskú a oceľovú sieťku čistou vodou. Po odstránení obsahu nádrže vyčistíte vnútro čistou vodou.



Po umytí by mali byť všetky časti suché (ale nie vystavené slnku).

3. ábra

3. lépés



## Zabezpečenie

### Ukladanie

1. S vysávačom jazdite opatrne, aby ste do ničoho nenarazili.
2. Nikdy nenechávajte vysávač na zdroji tepla alebo na inom mieste, kde je veľmi vysoká teplota.
3. Nikdy nenechávajte vysávač na mieste s nepriaznivými poveternostnými podmienkami, ako sú extrémne teploty (nad 0-35 °C).
4. Vysávač sa odporúča skladovať na tienistom a suchom mieste.

### P r e d p o u ž i t í m

1. Výrobok používajte len podľa pokynov uvedených v tejto príručke, aby nedošlo k jeho poškodeniu.
- Pred pripojením k napájaniu sa uistite, že menovité napätie je v rozsahu 220-240 V 50 Hz.
- Pred prvým použitím vysávača sa uistite, že je správne nainštalovaný.

### V prevádzke...

1. výrobok je vhodný len na použitie v domácnosti, hoteli, škole atď. Vysávač by sa nemal používať na čistenie továrenského odpadu alebo kovového prachu.
2. Vysávač nikdy nepoužívajte v prítomnosti horľavých materiálov.
3. Nikdy nevdychujte čistiace prostriedky, benzín, zrkadlá, mokrý prach, odpadové vody, zápalky alebo iné podobné predmety.
4. Nikdy nevdychujte drobné nečistoty, ako je cement, omietka, zvyšky stien alebo veľké predmety, ako sú hračky alebo lopty.
5. Ak je potrubie poškodené, prestaňte výrobok používať, aby nedošlo k poškodeniu zariadenia.
6. Vysávačom nikdy nevysávajte vodu ani iné kvapaliny. Aby ste zabránili upchatiu potrubia, vysávač nepreplachujte vodou.
7. Nikdy nepoužívajte vysávač bez nasadenej nádoby.
8. Toto zariadenie by nemali používať deti.
9. Nenechávajte napájací kábel na ostrých hranách a neťahajte zaň.
10. Vysávač nikdy nestavajte na nestabilné povrchy.
11. Ak motor vydáva neobvyklý zvuk, prestaňte stroj používať.
12. Ak je kábel poškodený, musí ho vymeniť servisné stredisko.

## Riešenie problémov

Ak počas používania problémy, vyskúšajte nasledujúce riešenia pred odovzdaním zariadenia do servisu. možnosti.

Problém	Ok	Riešenie
Vysávač nefunguje	<ol style="list-style-type: none"><li>1. Napájací kábel nie je správne pripojený</li><li>2. Zásuvka nie je napájaná</li><li>3. Motor aktivoval ochranu proti prehriatiu</li><li>4. Motor je poškodený</li></ol>	<ol style="list-style-type: none"><li>1. Opätovne pripojte napájací kábel</li><li>2. Skontrolujte, či zásuvka, do ktorej je vysávač pripojený, funguje správne</li><li>3. Nechajte vysávač vypnutý a počkajte, kým vychladne</li></ol>
Sacia sila sa znížila	<ol style="list-style-type: none"><li>1. Nádrž je preplnená</li><li>2. Vstup/koniec upchatý nečistotami</li><li>3. Filter HEPA je zablokovaný alebo nie je po čistení úplne suchý</li></ol>	<ol style="list-style-type: none"><li>1. Vyprázdnite nádrž</li><li>2. Vyčistite rúrku a prívod</li><li>3. Vyčistite filter HEPA a nechajte ho úplne vyschnúť</li></ol>
Vysávač je príliš hlučný	<ol style="list-style-type: none"><li>1. Nádrž je preplnená</li><li>2. Koncovka/rúrka je upchatá znečistením</li></ol>	<ol style="list-style-type: none"><li>1. Vyprázdnite nádrž</li><li>2. Vyčistite rúrku a prívod</li></ol>

Guangdong Deerma Technology Co., Ltd.

Adresa: No. 4-1 Longhui, Malong Billage Committee, Beijiao Town, Shunde, Foshan, Guangdong, Chiny



## Ochrana životného prostredia



Elektronický odpad označený v súlade so smernicou Európskej únie sa nesmie ukladať spolu s iným komunálnym odpadom. Podlieha separovanému zberu a recyklácii na určených miestach. Zabezpečením jeho správnej likvidácie predídete možným negatívnym dôsledkom na životné prostredie a ľudské zdravie. Systém zberu použitých zariadení je v súlade s miestnymi predpismi o ochrane životného prostredia pre likvidáciu odpadu. Podrobné informácie o tejto téme získate na obecnom úrade, v spracovateľskom závode alebo v obchode, kde bol výrobok zakúpený. Výrobok spĺňa požiadavky tzv. smerníc nového prístupu Európskej únie (EÚ) v oblasti bezpečnosti, zdravia a životného prostredia, ktoré špecifikujú nebezpečenstvá, ktoré by sa mali zistiť a odstrániť.



Tento dokument je prekladom pôvodného návodu na použitie, ktorý vypracoval výrobca.

Podrobné informácie o záručných podmienkach distribútora/výrobcu sú k dispozícii na <https://serwis.innpro.pl/gwarancja>.

Výrobok musí pravidelne udržiavať (čistiť) sám používateľ alebo špecializované servisné strediská na náklady používateľa. Ak v návode na obsluhu nie sú uvedené informácie o potrebnej cyklickej údržbe alebo servisných úkonoch, musí sa pravidelne, najmenej raz týždenne, posudzovať odchýlka fyzického stavu výrobku od fyzicky nového výrobku. Ak sa zistí alebo nájde akákoľvek odchýlka, musia sa bezodkladne vykonať údržbové (čistiace) alebo servisné opatrenia. Ak sa nevykoná správna údržba (čistenie) a nereaguje sa na zistenie odlišného stavu, môže to mať za následok trvalé poškodenie výrobku. Garant nezodpovedá za škody vzniknuté v dôsledku nebalosti.

## Pre akumulátory LI-ION

Spotrebič je vybavený LI ION (lítium-iónovým) akumulátorom, ktorý v dôsledku svojej finančnej a chemickej štruktúry časom a používaním starne. Výrobca udáva maximálny čas prevádzky zariadenia v laboratórnych podmienkach, kde existujú optimálne prevádzkové podmienky pre zariadenie a samotný akumulátor je nový a plne nabitý. Prevádzkový čas sa v skutočnosti môže líšiť od času deklarovaného v ponuke, pričom nejde o chybu zariadenia, ale o vlastnosť výrobku. V záujme zachovania maximálnej životnosti batérie sa neodporúča vybiť batériu na menej ako 3,18 V alebo 15 % celkovej kapacity. Nižšie hodnoty, ako napríklad 2,5 V pre článok, ho trvalo poškodia a nevzťahuje sa na to záruka. Ak batériu alebo celé zariadenie nepoužívate dlhšie ako jeden mesiac, nabite batériu na 50% a pravidelne každé dva mesiace kontrolujte úroveň nabitia. Batériu a zariadenie skladujte na suchom mieste, mimo dosahu slnka a negatívnych teplôt.

## Pre batérie LIPO

Zariadenie je vybavené batériou LI PO (lítium-polymér), ktorá vzhľadom na svoju finančnú a chemickú štruktúru časom a používaním starne. Výrobca udáva maximálny čas prevádzky zariadenia v laboratórnych podmienkach, kde existujú optimálne prevádzkové podmienky pre zariadenie a samotná batéria je nová a plne nabitá. Prevádzkový čas sa v skutočnosti môže líšiť od času deklarovaného v ponuke, čo nie je vada zariadenia, ale vlastnosť výrobku. V záujme zachovania maximálnej životnosti batérie sa neodporúča vybiť batériu pod 3,5 V alebo 5 % celkovej kapacity. Nižšie hodnoty, ako napríklad 3,2 V pre článok, ho trvalo poškodia a nevzťahuje sa na to záruka. Ak batériu alebo celé zariadenie nepoužívate dlhšie ako jeden mesiac, nabite batériu na 50% a pravidelne každé dva mesiace kontrolujte úroveň jej nabitia. Batériu a zariadenie skladujte na suchom mieste, mimo dosahu slnka a negatívnych teplôt.

## Bezpečnostné opatrenia

Pred nabíjaním skontrolujte, či sú kontakty zariadenia čisté.

Počas používania a nabíjania nenechávajte zariadenie bez dozoru.

Uistite sa, že v prípade núdze môžete zariadenie rýchlo odpojiť od zdroja napájania.

Zariadenie nikdy nevystavujte vysokým teplotám.

Zariadenie nabíjajte na suchom a dobre vetranom mieste mimo dosahu

Dodržiavajte vzdialenosť minimálne 1 m od iných predmetov.

Počas nabíjania zariadenie nikdy nezakrývajte.

Nikdy nepoužívajte napájací zdroj, nabíjaciu stanicu, káble atď. bez odporúčania a schválenia výrobcu.

Dbajte na svoj majetok, zariadenie je vybavené článkami, ktoré sa ťažko hasia, vybavte sa hasiacim listom.